

# Détecteur inductif

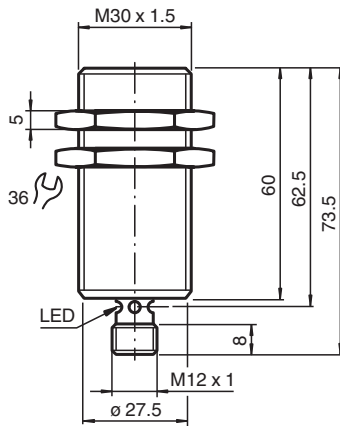
## NEB22-30GM60-E2-V1



- 22 mm, quasi noyable
- Portée augmentée



### Dimensions



### Données techniques

#### Caractéristiques générales

Fonction de commutation		Normalement ouvert (NO)
Type de sortie		PNP
Portée nominale	$s_n$	22 mm
Montage		quasi noyable
Polarité de sortie		CC
Portée de travail	$s_a$	0 ... 17,8 mm
Facteur de réduction $r_{AI}$		0,25
Facteur de réduction $r_{Cu}$		0,22
Facteur de réduction $r_{1,4301}$		0,65
Type de sortie		3 fils

#### Valeurs caractéristiques

Conditions de montage		
A		6 mm
B		37 mm
C		66 mm
F		80 mm
Tension d'emploi	$U_B$	10 ... 30 V

Date de publication: 2023-12-08 Date d'édition: 2023-12-08 : 023490\_fra.pdf

Reportez-vous aux « Remarques générales sur les informations produit de Pepperl+Fuchs ».

Groupe Pepperl+Fuchs  
www.pepperl-fuchs.com

États-Unis : +1 330 486 0001  
fa-info@us.pepperl-fuchs.com

Allemagne : +49 621 776 1111  
fa-info@de.pepperl-fuchs.com

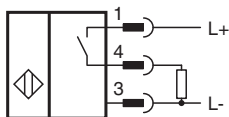
Singapour : +65 6779 9091  
fa-info@sg.pepperl-fuchs.com

**PF** PEPPERL+FUCHS

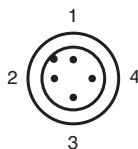
## Données techniques

Fréquence de commutation	f	0 ... 150 Hz
Course différentielle	H	≤ 10 %
Protection contre l'inversion de polarité		protégé
Protection contre les courts-circuits		pulsé
Chute de tension	$U_d$	≤ 5 V
Courant d'emploi	$I_L$	0 ... 200 mA
Courant résiduel	$I_r$	≤ 0,1 mA
Consommation à vide	$I_0$	≤ 10 mA
Visualisation de l'état de commutation		LED jaune
<b>Valeurs caractéristiques pour la sécurité fonctionnelle</b>		
MTTF <sub>d</sub>		213 a
Durée de mission (T <sub>M</sub> )		20 a
Couverture du diagnostic (DC)		0 %
<b>conformité de normes et de directives</b>		
Conformité aux normes		
Normes		EN 60947-5-2:2007 IEC 60947-5-2:2007 branchement du connecteur ne correspondant pas a la norme
<b>Agréments et certificats</b>		
Agrément UL		cULus Listed, General Purpose
agrément CCC		Les produits dont la tension de service est ≤36 V ne sont pas soumis à cette homologation et ne portent donc pas le marquage CCC.
<b>Conditions environnementales</b>		
Température ambiante		-25 ... 70 °C (-13 ... 158 °F)
<b>Caractéristiques mécaniques</b>		
Type de raccordement		Fiche de connecteur M12 x 1 , 4 broches
Matériau du boîtier		laiton, chromé
Face sensible		PBT
Degré de protection		IP67

## Connexion



## Affectation des broches



## Affectation des broches

Couleur des fils selon EN 60947-5-2

1	BN
2	WH
3	BU
4	BK

## Installation

