

Sensore induttivo

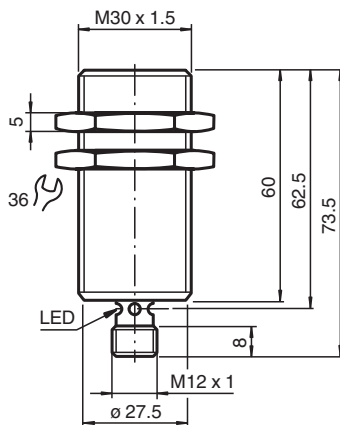
NEB22-30GM60-E2-V1



- 22 mm quasi allineato
- Maggiore distanza di commutazione



Dimensioni



Dati tecnici

Dati generali

Funzione di commutazione		Normalmente aperto (NA)
Tipo di uscita		PNP
Distanza di comando misura	s_n	22 mm
Montaggio incorporato		quasi incorpor.
Polarità d'uscita		DC
Distanza di comando sicura	s_a	0 ... 17,8 mm
Fattore di riduzione r_{AI}		0,25
Fattore di riduzione r_{Cu}		0,22
Fattore di riduzione $r_{1.4301}$		0,65
Tipo di uscita		3-fili

Dati specifici

Condizioni di montaggio		
A		6 mm
B		37 mm
C		66 mm
F		80 mm
Tensione di esercizio	U_B	10 ... 30 V

Data di edizione: 2023-12-08 Data di stampare: 2023-12-08 : 023490_ita.pdf

Consultate "Note generali relative alle informazioni sui prodotti Pepperl+Fuchs".

Pepperl+Fuchs Group
www.pepperl-fuchs.com

USA: +1 330 486 0001
fa-info@us.pepperl-fuchs.com

Germania: +49 621 776 1111
fa-info@de.pepperl-fuchs.com

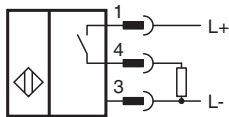
Singapore: +65 6779 9091
fa-info@sg.pepperl-fuchs.com

PF PEPPERL+FUCHS

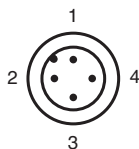
Dati tecnici

Frequenza di commutazione	f	0 ... 150 Hz
Isteresi	H	≤ 10 %
Protezione da scambio di polarità		polarità protetta
Protezione da cortocircuito		a fasi
Caduta di tensione	U_d	≤ 5 V
Corrente di esercizio	I_L	0 ... 200 mA
Corrente residua	I_r	≤ 0,1 mA
Corrente in assenza di carico	I_0	≤ 10 mA
Display stato elettrico		LED, giallo
Parametri Functional Safety		
MTTF _d		213 a
Durata dell'utilizzo (T _M)		20 a
Grado di copertura della diagnosi (DC)		0 %
Conformità agli standard e alle direttive		
Standard di conformità		
Norme		EN 60947-5-2:2007 IEC 60947-5-2:2007 Disposizione connessioni fuori norma
Omologazioni e certificati		
omologazione UL		cULus Listed, General Purpose
Omologazione CCC		I prodotti con tensione di esercizio ≤36 V non sono soggetti al regime di autorizzazione e pertanto non sono provvisti di marcatura CCC.
Condizioni ambientali		
Temperatura ambiente		-25 ... 70 °C (-13 ... 158 °F)
Dati meccanici		
Tipo di collegamento		Connettore a spina M12 x 1 , 4 poli
Materiale della scatola		Ottone, cromato
Superficie anteriore		PBT
Grado di protezione		IP67

Collegamento



Assegnazione collegamento



Assegnazione collegamento

Colori dei conduttori secondo la EN 60947-5-2

1	BN
2	WH
3	BU
4	BK

Installazione

