

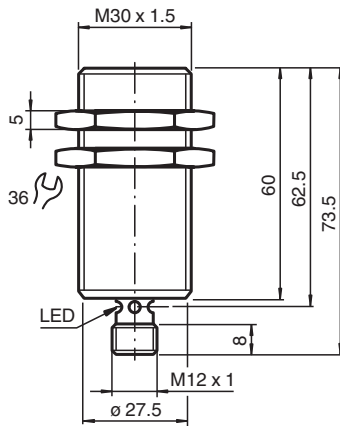
Czujnik indukcyjny NEB22-30GM60-E2-V1



- 22 mm quasi-zabudowany
- Zwiększony zasięg działania



Wymiary



Dane techniczne

Dane ogólne

Funkcja przełączania		Normalnie otwarte (NO)
Rodzaj wyjścia		PNP
Nominalny zasięg działania	s_n	22 mm
Instalacja		quasi-zabudowany
Polaryzacja wyźciowa		DC
Zapewniony dystans działania	s_a	0 ... 17,8 mm
Współczynnik redukcji r_{Al}		0,25
Współczynnik redukcji r_{Cu}		0,22
Współczynnik redukcji $r_{1.4301}$		0,65
Rodzaj wyźcia		3-przewodowy

Parametry

warunki montażu		
A		6 mm
B		37 mm
C		66 mm
F		80 mm
Napięcie robocze	U_B	10 ... 30 V

Data publikacji: 2023-12-08 Data wydania: 2023-12-08 : 023490_poi.pdf

Patrz „Uwagi ogólne dotyczące informacji o produktach firmy Pepperl+Fuchs”.

Grupa Pepperl+Fuchs
www.pepperl-fuchs.com

USA: +1 330 486 0001
fa-info@us.pepperl-fuchs.com

Niemcy: +49 621 776 1111
fa-info@de.pepperl-fuchs.com

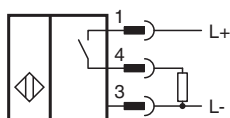
Singapur: +65 6779 9091
fa-info@sg.pepperl-fuchs.com

PF PEPPERL+FUCHS

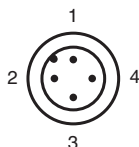
Dane techniczne

Częstotliwość przełączania	f	0 ... 150 Hz
histereza	H	≤ 10%
Ochrona przed złą polaryzacją		ochrona przed odwrotną polaryzacją
Ochrona przed zwarcie		pulsująca
spadek napięcia	U_d	≤ 5 V
Prąd roboczy	I_L	0 ... 200 mA
Prąd resztkowy	I_r	≤ 0,1 mA
Prąd jałowy	I_0	≤ 10 mA
Wskaźnik stanu przełączenia		Żółta dioda
Parametry bezpieczeństwa funkcjonalnego		
MTTF _d		213 a
Okres użytkowania (T _M)		20 a
Stopień pokrycia diagnostycznego (DC)		0 %
Zgodność norm i dyrektyw		
Zgodność z normami		
Normy		EN 60947-5-2:2007 IEC 60947-5-2:2007 Układ pocze wtyku odbiega od normy
Zezwolenia i certyfikaty		
Atest UL		cULus Listed, General Purpose
Certyfikat CCC		Produkty, dla których maksymalne napięcie robocze nie przekracza 36 V, nie wymagają certyfikacji, a zatem nie są opatrzone znakiem CCC.
Warunki otoczenia		
Temperatura otoczenia		-25 ... 70 °C (-13 ... 158 °F)
Specyfikacja mechaniczna		
Rodzaj złącza		Złącze wtykowe M12 x 1 , 4-pin
Materiał obudowy		Mosiądz, chromowany
Powierzchnia pomiarowa		PBT
Stopień ochrony		IP67

Połączenie



Przypisanie połączenia



Przypisanie połączenia

Drut kolory wg EN 60947-5-2

1	BN
2	WH
3	BU
4	BK

Montaż

