

Sensor indutivo

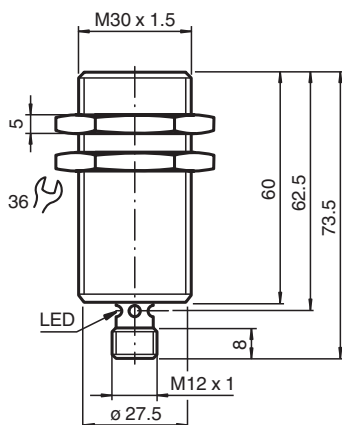
NEB22-30GM60-E2-V1



- 22 mm semi faceado
- Maior distância operacional



Dimensões



Dados técnicos

Dados gerais

Função de comutação		Normalmente aberto (NA)
Tipo de saída		PNP
Intervalo de comutação	s_n	22 mm
Montagem		quase-nivelado
Polaridade de saída		DC
Intervalo seguro de comutação	s_a	0 ... 17,8 mm
Factor de redução r_{AI}		0,25
Factor de redução r_{Cu}		0,22
Factor de redução $r_{1,4301}$		0,65
Tipo de saída		de 3 fios

Dados característicos

Condições de montagem		
A		6 mm
B		37 mm
C		66 mm
F		80 mm
Tensão de funcionamento	U_B	10 ... 30 V

Data de publicação: 2023-12-08 Data de emissão: 2023-12-08 : 023490_por.pdf

Consulte as "Notas Gerais sobre as informações de produto da Pepperl+Fuchs".

Grupo Pepperl+Fuchs
www.pepperl-fuchs.com

EUA.: +1 330 486 0001
fa-info@us.pepperl-fuchs.com

Alemanha: +49 621 776 1111
fa-info@de.pepperl-fuchs.com

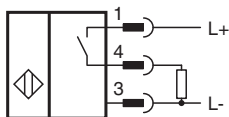
Singapura: +65 6779 9091
fa-info@sg.pepperl-fuchs.com

PF PEPPERL+FUCHS

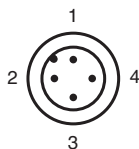
Dados técnicos

Frequência de comutação	f	0 ... 150 Hz
Histerese	H	≤ 10 %
Protecção contra as inversões da polaridade		protecção contra polaridade inversa
Protecção contra curto-circuito		cíclico
Queda de tensão	U_d	≤ 5 V
Corrente de funcionamento	I_L	0 ... 200 mA
Corrente residual	I_r	≤ 0,1 mA
Corrente reactiva	I_0	≤ 10 mA
Indicação do estado de comutação		LED, amarelo
Características da segurança funcional		
MTTF _d		213 a
Vida útil (T _M)		20 a
Grau de cobertura do diagnóstico (GCD)		0 %
Conformidade de directivas e normas		
Conformidade-padrão		
Padrões		EN 60947-5-2:2007 IEC 60947-5-2:2007 utilização de plugues diferentes da norma
Autorizações certificados		
Autorização UL		cULus Listed, General Purpose
Autorização CCC		Produtos com tensão de operação máxima de ≤36 não necessitam de aprovação, por este motivo não apresentam identificação CCC.
Condições ambiente		
Temperatura ambiente		-25 ... 70 °C (-13 ... 158 °F)
Dados mecânicos		
Tipo de saída		Plugue do conector M12 x 1 , 4 pinos
Material da caixa		Latão, cromado
Superfície frontal		PBT
Grau de protecção		IP67

Conexão



Atribuição de conexão



Atribuição de conexão

Fios cores de acordo com a EN 60947-5-2

1	BN
2	WH
3	BU
4	BK

Instalação

