

# Sensor inductivo

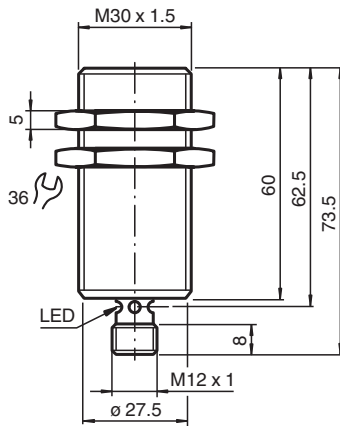
## NEB22-30GM60-E2-V1



- 22 mm casi enrasado
- Rango de conmutación elevado



### Dimensiones



### Datos técnicos

#### Datos generales

Función de conmutación		Normalmente abierto (NA)
Tipo de salida		PNP
Distancia de conmutación de medición	$s_n$	22 mm
Instalación		casi enrasado
Polaridad de salida		CC
Distancia de conmutación asegurada	$s_a$	0 ... 17,8 mm
Factor de reducción $r_{AI}$		0,25
Factor de reducción $r_{Cu}$		0,22
Factor de reducción $r_{1,4301}$		0,65
Tipo de salida		3-hilos

#### Datos característicos

Condiciones de montaje		
A		6 mm
B		37 mm
C		66 mm
F		80 mm
Tensión de trabajo	$U_B$	10 ... 30 V

Fecha de publicación: 2023-12-08 Fecha de edición: 2023-12-08 : 023490\_spa.pdf

Consulte "Notas generales sobre la información de los productos de Pepperl+Fuchs".

Pepperl+Fuchs Group  
www.pepperl-fuchs.com

EE. UU.: +1 330 486 0001  
fa-info@us.pepperl-fuchs.com

Alemania: +49 621 776 1111  
fa-info@de.pepperl-fuchs.com

Singapur: +65 6779 9091  
fa-info@sg.pepperl-fuchs.com

**PF** PEPPERL+FUCHS

## Datos técnicos

Frecuencia de conmutación	f	0 ... 150 Hz
Histéresis	H	≤ 10 %
Protección contra la inversión de polaridad		protegido
Protección contra cortocircuito		sincronizado
Caída de tensión	$U_d$	≤ 5 V
Corriente de trabajo	$I_L$	0 ... 200 mA
Corriente residual	$I_r$	≤ 0,1 mA
Corriente en vacío	$I_0$	≤ 10 mA
Indicación del estado de conmutación		LED, amarillo

### Datos característicos de seguridad funcional

MTTF <sub>d</sub>		213 a
Duración de servicio (T <sub>M</sub> )		20 a
Factor de cobertura de diagnóstico (DC)		0 %

### Conformidad con Normas y Directivas

Conformidad con la normativa		
Estándares		EN 60947-5-2:2007 IEC 60947-5-2:2007 Asignación de conectores distinta a la norma

### Autorizaciones y Certificados

Autorización UL		cULus Listed, General Purpose
Autorización CCC		Los productos cuya tensión de trabajo máx. ≤36 V no llevan el marcado CCC, ya que no requieren aprobación.

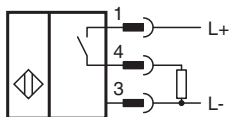
### Condiciones ambientales

Temperatura ambiente		-25 ... 70 °C (-13 ... 158 °F)
----------------------	--	--------------------------------

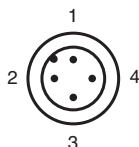
### Datos mecánicos

Tipo de conexión		Conector macho M12 x 1 , 4 polos
Material de la carcasa		latón, cromado
Superficie frontal		PBT
Grado de protección		IP67

## Conexión



## Asignación de conexión



## Asignación de conexión

Color del conductor según EN 60947-5-2

1	BN
2	WH
3	BU
4	BK

## Instalación

