

# Givare, induktiv

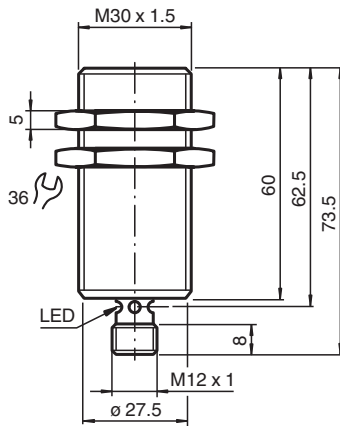
## NEB22-30GM60-E2-V1



- 22 mm nästan i plan
- Utökat känslavstånd



### Mått



### Tekniska data

#### Allmänna specifikationer

Växlingsfunktion		Normalt öppen (NO)
Utgångstyp		PNP
Känslavstånd	$s_n$	22 mm
Installation		nästan i samma plan
Utgångs typ		DC
Garanterat känslavstånd	$s_a$	0 ... 17,8 mm
Reduktionsfaktor $r_{Al}$		0,25
Reduktionsfaktor $r_{Cu}$		0,22
Reduktionsfaktor $r_{1.4301}$		0,65
Anslutnings sätt		3-trådig

#### Specifikationer

Installationsförhållanden		
A		6 mm
B		37 mm
C		66 mm
F		80 mm
Arbetspänning	$U_B$	10 ... 30 V

Kungörelsedatum: 2023-12-08 Datum för utgåva: 2023-12-08 : 023490\_swe.pdf

Se "Allmänna kommentarer om produktinformationen från Pepperl+Fuchs".

Pepperl+Fuchs Group  
www.pepperl-fuchs.com

USA: +1 330 486 0001  
fa-info@us.pepperl-fuchs.com

Tyskland: +49 621 776 1111  
fa-info@de.pepperl-fuchs.com

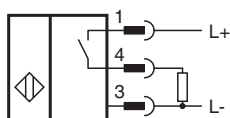
Singapore: +65 6779 9091  
fa-info@sg.pepperl-fuchs.com

**PF** PEPPERL+FUCHS

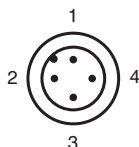
## Tekniska data

Kopplingsfrekvens	f	0 ... 150 Hz
Hysteres	H	≤ 10 %
Polaritetsskydd		Skyddad mot felaktig polaritet
Kortslutningskydd		pulserande
Spänningsfall	$U_d$	≤ 5 V
Arbetsström	$I_L$	0 ... 200 mA
Läckström	$I_r$	≤ 0,1 mA
Tomgångsström	$I_0$	≤ 10 mA
Funktions indikering		LED, gul
<b>Specifikation funktionell säkerhet</b>		
MTTF <sub>d</sub>		213 a
Livslängd (T <sub>M</sub> )		20 a
Feldetekteringsförmåga (DC)		0 %
<b>Norm- och riktlinjekonformitet</b>		
Standardöverensstämmelse		
Standarder		EN 60947-5-2:2007 IEC 60947-5-2:2007 Inkopplingen avviker från standard
<b>Godkännanden och certifikat</b>		
UL-godkännande		cULus Listed, General Purpose
CCC-godkännande		Produkter, vars max. driftspänning är ≤36 V, kräver inget godkännande och har därför ingen CCC-märkning.
<b>Omgivningsförhållande</b>		
Omgivningstemperatur		-25 ... 70 °C (-13 ... 158 °F)
<b>Mekaniska specifikationer</b>		
Anslutnings typ		Kontakt M12 x 1 , 4-polig
Kapslingsmaterial		mässing, förkromad
Avkännings yta		PBT
Skyddsklass		IP67

## Anslutning



## Anslutningstilldelning



## Anslutningstilldelning

Tråd färger enligt EN 60947-5-2

1	BN
2	WH
3	BU
4	BK

## Installation

