

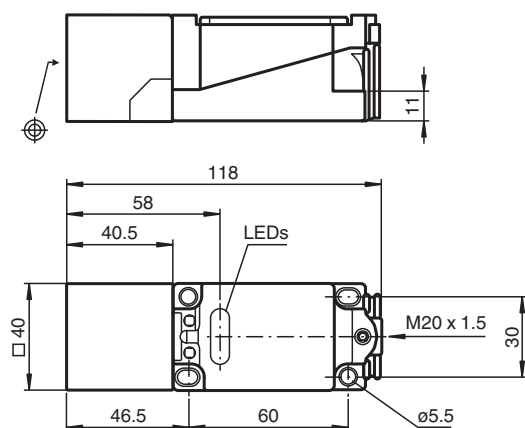
Détecteur inductif

NJ15+U1+A2-Y23796

- Avec circuit de câblage de sécurité de type automobile pour les électrovannes < 30 W



Dimensions



Données techniques

Caractéristiques générales

| | | |
|-----------------------------------|-------|----------------|
| Portée nominale | s_n | 15 mm |
| Montage | | noyable |
| Polarité de sortie | | CC |
| Portée de travail | s_a | 0 ... 12,15 mm |
| Facteur de réduction r_{Al} | | 0,4 |
| Facteur de réduction r_{Cu} | | 0,3 |
| Facteur de réduction $r_{1.4301}$ | | 0,85 |
| Type de sortie | | 4 fils |

Valeurs caractéristiques

| | | |
|-------------------------------------------|-------|-----------------------------------------|
| Tension d'emploi | U_B | 10 ... 30 V |
| Fréquence de commutation | f | 0 ... 150 Hz |
| Course différentielle | H | typ. 3 % |
| Protection contre l'inversion de polarité | | protégée contre l'inversion de polarité |
| Protection contre les courts-circuits | | pulsé |
| Chute de tension | U_d | ≤ 3 V |
| Courant d'emploi | I_L | ... 5 A |

Date de publication: 2020-09-15 Date d'édition: 2020-09-15 : 023796_fra.pdf

Reportez-vous aux « Remarques générales sur les informations produit de Pepperl+Fuchs ».

Groupe Pepperl+Fuchs
www.pepperl-fuchs.com

États-Unis : +1 330 486 0001
fa-info@us.pepperl-fuchs.com

Allemagne : +49 621 776 1111
fa-info@de.pepperl-fuchs.com

Singapour : +65 6779 9091
fa-info@sg.pepperl-fuchs.com

 PEPPERL+FUCHS

Données techniques

| | | |
|----------------------------------------------|-------|-----------------------------------------|
| Consommation à vide | I_0 | ≤ 20 mA |
| Retard à la disponibilité | t_v | ≤ 20 ms |
| Visualisation de la tension d'emploi | | LED verte |
| Visualisation de l'état de commutation | | LED jaune |
| conformité de normes et de directives | | |
| Conformité aux normes | | |
| Normes | | EN 60947-5-2:2007 IEC 60947-5-2:2007 |
| Conditions environnementales | | |
| Température ambiante | | -40 ... 80 °C (-40 ... 176 °F) |
| Caractéristiques mécaniques | | |
| Type de raccordement | | compartiment de raccordement |
| Section des fils | | jusqu'à 2,5 mm ² |
| Matériau du boîtier | | PBT |
| Face sensible | | PBT |
| Degré de protection | | IP68 |

Connexion

