

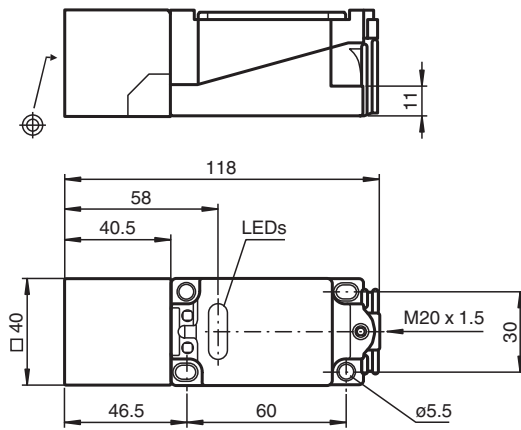
Sensore induttivo

NJ15+U1+A2-Y23796

- Mit
Cablaggio protettivo per automobili
per valvole magnetiche < 30 W



Dimensioni



Dati tecnici

Dati generali

Distanza di comando misura	s_n	15 mm
Montaggio incorporato		incorporabile
Polarità d'uscita		DC
Distanza di comando sicura	s_a	0 ... 12,15 mm
Fattore di riduzione r_{Al}		0,4
Fattore di riduzione r_{Cu}		0,3
Fattore di riduzione $r_{1,4301}$		0,85
Tipo di uscita		4-fili

Dati specifici

Tensione di esercizio	U_B	10 ... 30 V
Frequenza di commutazione	f	0 ... 150 Hz
Isteresi	H	tipico 3 %
Protezione da scambio di polarità		polarità protetta
Protezione da cortocircuito		a fasi
Caduta di tensione	U_d	≤ 3 V
Corrente di esercizio	I_L	... 5 A

Data di edizione: 2020-09-15 Data di stampare: 2020-09-15 : 023796_ita.pdf

Consultate "Note generali relative alle informazioni sui prodotti Pepperl+Fuchs".

Pepperl+Fuchs Group
www.pepperl-fuchs.com

USA: +1 330 486 0001
fa-info@us.pepperl-fuchs.com

Germania: +49 621 776 1111
fa-info@de.pepperl-fuchs.com

Singapore: +65 6779 9091
fa-info@sg.pepperl-fuchs.com

PEPPERL+FUCHS

Dati tecnici

Corrente in assenza di carico	I_0	≤ 20 mA
Ritardo di disponibilità	t_v	≤ 20 ms
Indicatore della tensione di esercizio		LED, verde
Display stato elettrico		LED, giallo
Conformità agli standard e alle direttive		
Standard di conformità		
Norme		EN 60947-5-2:2007 IEC 60947-5-2:2007
Condizioni ambientali		
Temperatura ambiente		-40 ... 80 °C (-40 ... 176 °F)
Dati meccanici		
Tipo di collegamento		Vano morsetti
Sezione filo		fino a 2,5 mm ²
Materiale della scatola		PBT
Superficie anteriore		PBT
Grado di protezione		IP68

Collegamento

