

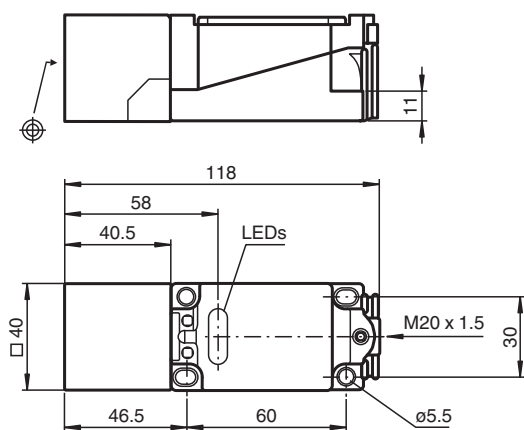
Givare, induktiv

NJ15+U1+A2-Y23796

- Med personbilsskyddsomkoppling för magnetventiler < 30 W



Mått



Tekniska data

Allmänna specifikationer

Känslavstånd	s_n	15 mm
Installation		inbyggbar
Utgångs typ		DC
Garanterat känslavstånd	s_a	0 ... 12,15 mm
Reduktionsfaktor r_{Al}		0,4
Reduktionsfaktor r_{Cu}		0,3
Reduktionsfaktor $r_{1,4301}$		0,85
Anslutnings sätt		4-trådig

Specifikationer

Arbetsspänning	U_B	10 ... 30 V
Kopplingsfrekvens	f	0 ... 150 Hz
Hysteres	H	typ. 3 %
Polaritetsskydd		säker mot felaktig polning
Kortslutningsskydd		pulserande
Spänningsfall	U_d	≤ 3 V
Arbetsström	I_L	... 5 A

Kungöreseledatum: 2020-09-15 Datum för utgåva: 2020-09-15 : 023796_swe.pdf

Se "Allmänna kommentarer om produktinformationen från Pepperl+Fuchs".

Pepperl+Fuchs Group
www.pepperl-fuchs.com

USA: +1 330 486 0001
fa-info@us.pepperl-fuchs.com

Tyskland: +49 621 776 1111
fa-info@de.pepperl-fuchs.com

Singapore: +65 6779 9091
fa-info@sg.pepperl-fuchs.com

 PEPPERL+FUCHS

Tekniska data

Tomgångsström	I_0	≤ 20 mA
Driftsberedskapsuppskov	t_v	≤ 20 ms
Driftspänningsvisning		LED grön
Funktions indikering		LED, gul
Norm- och riktlinjekonformitet		
Standardöverensstämmelse		
Standarder		EN 60947-5-2:2007 IEC 60947-5-2:2007
Omgivningsförhållande		
Omgivningstemperatur		-40 ... 80 °C (-40 ... 176 °F)
Mekaniska specifikationer		
Anslutnings typ		Klämutrymme
Ledartvärsnitt		taktad upp till 2,5 mm ²
Kapslingsmaterial		PBT
Avkännings yta		PBT
Skyddsklass		IP68

Anslutning

