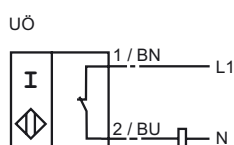
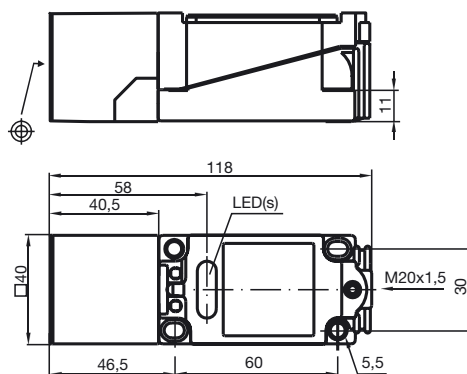




CE

Codifica d'ordine

NJ15+U1+UO

Allacciamento**Dimensioni****Dati tecnici****Dati generali**

Funzione di un elemento di commutazione Contatto NCAC/DC		
Distanza di comando misura	s_n	15 mm
Montaggio incorporato		incorporabile
Distanza di comando sicura	s_a	0 ... 12,15 mm
Fattore di riduzione r_{AI}		0,4
Fattore di riduzione r_{Cu}		0,3
Fattore di riduzione r_{V2A}		0,85

Dati specifici

Tensione di esercizio	U_B	20 ... 253 V
Tensione di esercizio DC		20 ... 300 V
Frequenza di commutazione	f	0 ... 25 Hz
Isteresi	H	tipico 3 %
Protezione da cortocircuito		a fasi
Caduta di tensione	U_d	≤ 5 V
Corrente di breve durata (20 ms, 0,1 Hz)		0 ... 4000 mA
Corrente di esercizio	I_L	8 ... 500 mA
Corrente residua	I_r	0 ... 2,5 mA tipico 1,5 mA
Indicatore della tensione di esercizio		LED, verde
Display stato elettrico		LED, giallo

Conformit  alle norme

Norme	IEC / EN 60947-5-2:2004
-------	-------------------------

Condizioni ambientali

Temperatura ambiente	-25 ... 70 �C (248 ... 343 K)
----------------------	-------------------------------

Dati meccanici

Tipo di collegamento	Vano morsetti
Sezione filo	fino a 2,5 mm ²
Materiale della scatola	PBT
Superficie anteriore	PBT
Classe di protezione	IP68