

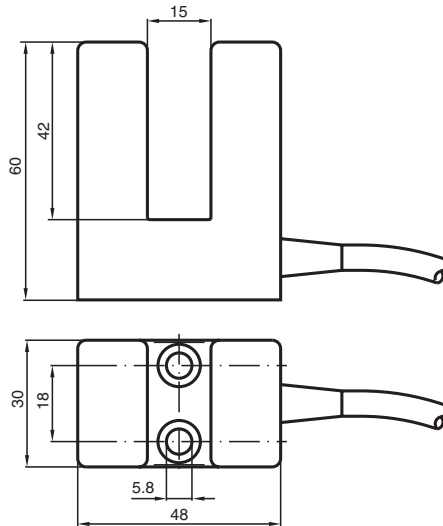
# Induktiver Schlitzsensor

## SJ15-E2-4M

- 15 mm Schlitzweite
- 3-Draht DC



### Abmessungen



### Technische Daten

#### Allgemeine Daten

Schaltfunktion	Schließer (NO)
Ausgangstyp	PNP
Schlitzweite	15 mm
Eintauchtiefe (seitlich)	17 ... 20 mm
Ausgangspolarität	DC
Ausgangsart	3-Draht

#### Kenndaten

Betriebsspannung	$U_B$	10 ... 30 V DC
Schaltfrequenz	f	0 ... 500 Hz
Hysterese	H	typ. 5%
Verpolschutz		verpolgeschützt
Kurzschlusschutz		taktend
Spannungsfall	$U_d$	$\leq 3$ V
Betriebsstrom	$I_L$	0 ... 200 mA
Leerlaufstrom	$I_0$	$\leq 20$ mA

Veröffentlichungsdatum: 2024-05-27 Ausgabedatum: 2024-05-29 Dateiname: 025985\_ger.pdf

Beachten Sie „Allgemeine Hinweise zu Pepperl+Fuchs-Produktinformationen“.

Pepperl+Fuchs-Gruppe  
www.pepperl-fuchs.com

USA: +1 330 486 0001  
fa-info@us.pepperl-fuchs.com

Deutschland: +49 621 776 1111  
fa-info@de.pepperl-fuchs.com

Singapur: +65 6779 9091  
fa-info@sg.pepperl-fuchs.com

**PF** PEPPERL+FUCHS

## Technische Daten

Kenndaten funktionale Sicherheit		
MTTF <sub>d</sub>		1500 a
Gebrauchsdauer (T <sub>M</sub> )		20 a
Diagnosedeckungsgrad (DC)		0 %
Normen- und Richtlinienkonformität		
Normenkonformität		
Normen		EN IEC 60947-5-2
Zulassungen und Zertifikate		
UL-Zulassung		cULus Listed, General Purpose
CCC-Zulassung		Produkte, deren max. Betriebsspannung $\leq 36$ V ist, sind nicht zulassungspflichtig und daher nicht mit einer CCC-Kennzeichnung versehen.
Umgebungsbedingungen		
Umgebungstemperatur		-25 ... 70 °C (-13 ... 158 °F)
Mechanische Daten		
Anschlussart		Kabel
Gehäusematerial		PBT
Schutzart		IP67
Kabel		
Aderendhülsen		ja
Kabeldurchmesser		6,4 mm $\pm$ 0,2 mm
Biegeradius		> 10 x Kabeldurchmesser
Material		PVC
Farbe		Grau
Aderzahl		3
Aderquerschnitt		0,75 mm <sup>2</sup>
Länge	L	4 m
Masse		346 g
Abmessungen		
Höhe		60 mm
Breite		30 mm
Länge		48 mm

## Anschluss

