

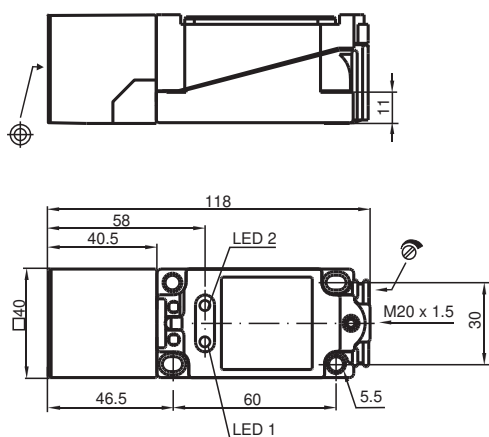
Induktivní snímač otáček

NJ30+U1+DW1-1

- Zařízení pro hlídání a kontrolu počtu otáček
- 30 mm ne v jedné rovině
- Časový interval překlenutí náběhu = ca. 30 s



Rozměry



Technické údaje

Všeobecné specifikace

Spínací funkce		Normálně otevřený (NO)
Typ výstupu		PNP
Rozsah frekvence		0,1 ... 1 Hz , nastavitelný
Spínací vzdálenost	s_n	30 mm
Montáž		ne v jedné rovině
Polarita výstupu		stejnoseměrné
Pracovní rozsah	s_a	0 ... 24,3 mm
Redukční součinitel r_{Al}		0,4
Redukční součinitel r_{Cu}		0,3
Redukční součinitel $r_{nerez\ ocel\ 1.4301}$		0,85
Typ výstupu		3-drát

Charakteristické hodnoty

Provozní napětí	U_B	15 ... 60 V stejnosměrné
Ochrana proti přepólování		ochrana proti přepólování
Ochrana proti zkratu		pulsní kontrola
Pokles napětí	U_d	≤ 2 V
Provozní proud	I_L	0 ... 100 mA
Proud naprázdno	I_0	≤ 25 mA

Datum publikace: 2022-06-22 Datum vydání: 2022-06-22 : 026525_cze.pdf

Viz část Všeobecné poznámky týkající se produktů společnosti Pepperl+Fuchs.

Pepperl+Fuchs Group
www.pepperl-fuchs.com

USA: +1 330 486 0001
fa-info@us.pepperl-fuchs.com

Německo: +49 621 776 1111
fa-info@de.pepperl-fuchs.com

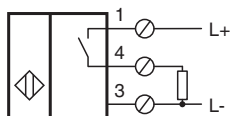
Singapur: +65 6779 9091
fa-info@sg.pepperl-fuchs.com

PEPPERL+FUCHS



Technické údaje

Indikace stavu sepnutí	LED 1: !lutý
Indikace tlumení	LED 2: !lutý
Shoda s normami a směrnici	
Shoda se standardy	
Normy	EN 60947-5-2:2007 IEC 60947-5-2:2007
Schválení a certifikáty	
Schválení UL	cULus Listed, General Purpose
Schválení CSA	cCSAus Listed, General Purpose
Okolní podmínky	
Okolní teplota	-25 ... 70 °C (-13 ... 158 °F)
Mechanické specifikace	
Typ připojení	Šroubové svorky
Informace pro připojení	Na jedné svorce mohou být zapojeny maximálně dva vodiče se stejným průřezem! utahovací moment 1,2 Nm + 10 %
Průřez žíly vodiče	až 2,5 mm ²
Min. průřez vodiče	bez koncovky vodičů 0,5 mm ² , s lisovacími koncovkami 0,34 mm ²
Max. průřez vodiče	bez koncovky vodičů 2,5 mm ² , s lisovacími koncovkami 1,5 mm ²
Materiál pouzdra	Polybutyltereftalát
Čelní plocha	Polybutyltereftalát
Třída ochrany	IP67

Připojení



Příslušenství

	MH 04-2681F	Montážní pomůcka pro VariKont, +U1+ a +U9*
	V1-M20-80	Zásuvky, M12/M20; verze z plastu