

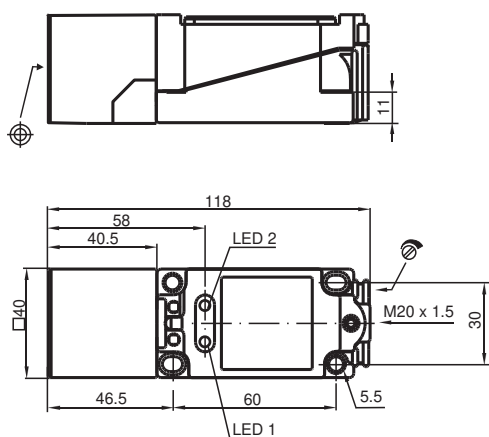
indukcyjny czujnik obrotów

NJ30+U1+DW1-1

- Kontroler prędkości obrotowej
- 30 mm niezabudowany
- Czas rozruchu = ok. 30 sek.



Wymiary



Dane techniczne

Dane ogólne

Funkcja przełączania		Normalnie otwarte (NO)
Rodzaj wyjścia		PNP
zakres częstotliwości		0,1 ... 1 Hz , regulowane
Nominalny zasięg działania	s_n	30 mm
Instalacja		niezabudowany
Polaryzacja wyjściowa		DC
Zapewniony dystans działania	s_a	0 ... 24,3 mm
Współczynnik redukcji r_{AI}		0,4
Współczynnik redukcji r_{Cu}		0,3
Współczynnik redukcji $r_{1,4301}$		0,85
Rodzaj wyjścia		3-przewodowy

Parametry

Napięcie robocze	U_B	15 ... 60 V DC
Ochrona przed złą polaryzacją		ochrona przed odwrotną polaryzacją
Ochrona przed zwarciami		pulsująca
spadek napięcia	U_d	≤ 2 V
Prąd roboczy	I_L	0 ... 100 mA
Prąd jałowy	I_0	≤ 25 mA

Data publikacji: 2022-06-22 Data wydania: 2022-06-22 : 026525_poi.pdf

Patrz „Uwagi ogólne dotyczące informacji o produktach firmy Pepperl+Fuchs”.

Grupa Pepperl+Fuchs
www.pepperl-fuchs.com

USA: +1 330 486 0001
fa-info@us.pepperl-fuchs.com

Niemcy: +49 621 776 1111
fa-info@de.pepperl-fuchs.com

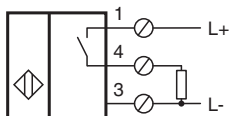
Singapur: +65 6779 9091
fa-info@sg.pepperl-fuchs.com

PEPPERL+FUCHS



Dane techniczne

Wskaźnik stanu przełączenia	Dioda 1: żółty
Wskaźnik tłumienia	Dioda 2: żółty
Zgodność norm i dyrektyw	
Zgodność z normami	
Normy	EN 60947-5-2:2007 IEC 60947-5-2:2007
Zezwolenia i certyfikaty	
Atest UL	cULus Listed, General Purpose
Certyfikat CSA	cCSAus Listed, General Purpose
Warunki otoczenia	
Temperatura otoczenia	-25 ... 70 °C (-13 ... 158 °F)
Specyfikacja mechaniczna	
Rodzaj złącza	zaciski śrubowe
Informacje dotyczące podłączania	Dozwolony jest montaż maksymalnie dwóch przewodów o takim samym przekroju na zacisku przyłączeniowym! moment dokręcania 1,2 Nm + 10%
Przekrój kabla	do 2,5 mm ²
Minimalny przekrój bazowy	bez końcówki tulejkowej 0,5 mm ² , z tulejkami przewodów 0,34 mm ²
Maksymalny przekrój bazowy	bez końcówki tulejkowej 2,5 mm ² , z tulejkami przewodów 1,5 mm ²
Materiał obudowy	PBT
Powierzchnia pomiarowa	PBT
Stopień ochrony	IP67

Połączenie



Akcesoria

	MH 04-2681F	Element mocujący do VariKont, +U1+ i +U9*
	V1-M20-80	Gniazda, M12/M20, wersja z tworzywa sztucznego