

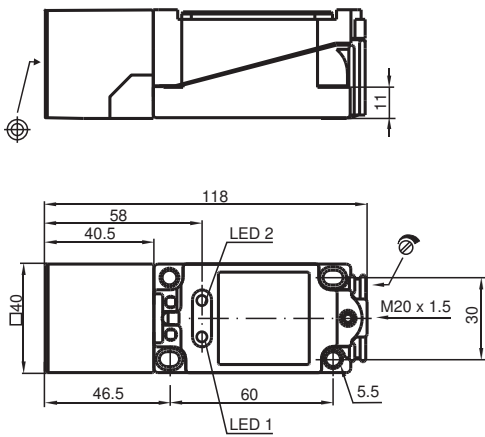
Controlador de rotações indutivo

NJ30+U1+DW1-1

- Controlador de velocidade de rotação
- 30 mm não faceado
- Tempo de acionamento na inicialização = aproximadamente 30 segundos



Dimensões



Dados técnicos

Dados gerais

Função de comutação		Normalmente aberto (NA)
Tipo de saída		PNP
Faixa de frequência		0,1 ... 1 Hz , ajustável
Intervalo de comutação	s_n	30 mm
Montagem		não nivelado
Polaridade de saída		DC
Intervalo seguro de comutação	s_a	0 ... 24,3 mm
Factor de redução r_{AI}		0,4
Factor de redução r_{Cu}		0,3
Factor de redução $r_{1,4301}$		0,85
Tipo de saída		de 3 fios

Dados característicos

Tensão de funcionamento	U_B	15 ... 60 V DC
Protecção contra as inversões da polaridade		protecção contra polaridade inversa
Protecção contra curto-circuito		cíclico
Queda de tensão	U_d	≤ 2 V
Corrente de funcionamento	I_L	0 ... 100 mA
Corrente reactiva	I_0	≤ 25 mA

Data de publicação: 2022-06-22 Data de emissão: 2022-06-22 : 026525_por.pdf

Consulte as "Notas Gerais sobre as informações de produto da Pepperl+Fuchs".

Grupo Pepperl+Fuchs
www.pepperl-fuchs.com

EUA.: +1 330 486 0001
fa-info@us.pepperl-fuchs.com

Alemanha: +49 621 776 1111
fa-info@de.pepperl-fuchs.com

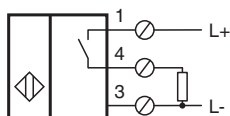
Singapura: +65 6779 9091
fa-info@sg.pepperl-fuchs.com

PEPPERL+FUCHS

Dados técnicos

Indicação do estado de comutação	LED 1: amarelo
Indicação de amortecimento	LED 2: amarelo
Conformidade de directivas e normas	
Conformidade-padrão	
Padrões	EN 60947-5-2:2007 IEC 60947-5-2:2007
Autorizações certificados	
Autorização UL	cULus Listed, General Purpose
Autorização CSA	cCSAus Listed, General Purpose
Condições ambiente	
Temperatura ambiente	-25 ... 70 °C (-13 ... 158 °F)
Dados mecânicos	
Tipo de saída	Bornes de aparafusar
Informações para conexão	Um máximo de dois condutores com a mesma seção transversal do núcleo pode ser montado em uma conexão do terminal! torque de aperto de 1,2 Nm + 10%
Seção transversal do condutor	até 2,5 mm ²
Seção transversal do núcleo mínima	sem fio e casquilho 0,5 mm ² , com caixa terminal de fio 0,34 mm ²
Seção transversal máxima do núcleo	sem fio e casquilho 2,5 mm ² , com caixa terminal de fio 1,5 mm ²
Material da caixa	PBT
Superfície frotal	PBT
Grau de protecção	IP67

Conexão



Acessórios

	MH 04-2681F	Auxílio de montagem para VariKont, +U1+ e +U9*
	V1-M20-80	Receptores, M12/M20; versão de plástico