

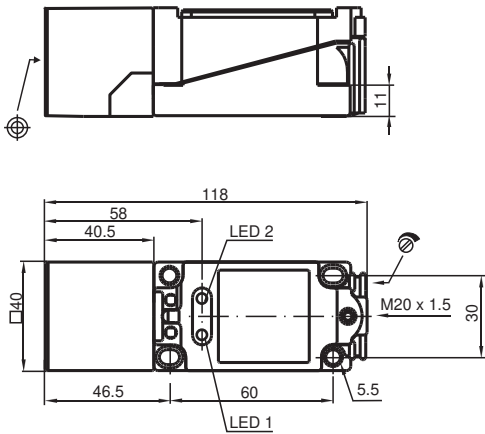
Monitor de velocidad inductivo

NJ30+U1+DW1-1

- Control velocidad de rotación
- 30 mm no enrasado
- Tiempo de arranque de paso = aprox. 30 s



Dimensiones



Datos técnicos

Datos generales

Función de conmutación		Normalmente abierto (NA)
Tipo de salida		PNP
Rango de frecuencias		0,1 ... 1 Hz , ajustable
Distancia de conmutación de medición	s_n	30 mm
Instalación		no enrasado
Polaridad de salida		CC
Distancia de conmutación asegurada	s_a	0 ... 24,3 mm
Factor de reducción r_{AI}		0,4
Factor de reducción r_{Cu}		0,3
Factor de reducción $r_{1,4301}$		0,85
Tipo de salida		3-hilos

Datos característicos

Tensión de trabajo	U_B	15 ... 60 V CC
Protección contra la inversión de polaridad		protegido
Protección contra cortocircuito		sincronizado
Caída de tensión	U_d	≤ 2 V
Corriente de trabajo	I_L	0 ... 100 mA
Corriente en vacío	I_0	≤ 25 mA

Fecha de publicación: 2022-06-22 Fecha de edición: 2022-06-22 : 026525_spa.pdf

Consulte "Notas generales sobre la información de los productos de Pepperl+Fuchs".

Pepperl+Fuchs Group
www.pepperl-fuchs.com

EE. UU.: +1 330 486 0001
fa-info@us.pepperl-fuchs.com

Alemania: +49 621 776 1111
fa-info@de.pepperl-fuchs.com

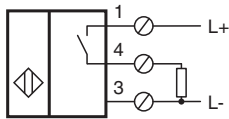
Singapur: +65 6779 9091
fa-info@sg.pepperl-fuchs.com

PEPPERL+FUCHS

Datos técnicos

Indicación del estado de conmutación	LED 1: amarillo
Display de amortiguación	LED 2: amarillo
Conformidad con Normas y Directivas	
Conformidad con la normativa	
Estándares	EN 60947-5-2:2007 IEC 60947-5-2:2007
Autorizaciones y Certificados	
Autorización UL	cULus Listed, General Purpose
Autorización CSA	cCSAus Listed, General Purpose
Condiciones ambientales	
Temperatura ambiente	-25 ... 70 °C (-13 ... 158 °F)
Datos mecánicos	
Tipo de conexión	Terminales de rosca
Información para la conexión	Se puede montar un máximo de dos conductores con la misma sección transversal del núcleo en una conexión de terminales. par de apriete 1,2 Nm + 10 %
Sección transversal	hasta 2,5 mm ²
Sección transversal del núcleo mínima	sin ferrula de final de cable 0,5 mm ² , con punteras para terminales 0,34 mm ²
Sección transversal del núcleo máxima	sin ferrula de final de cable 2,5 mm ² , con punteras para terminales 1,5 mm ²
Material de la carcasa	PBT
Superficie frontal	PBT
Grado de protección	IP67

Conexión



Accesorios

	MH 04-2681F	Ayuda de montaje para VariKont, +U1+ et +U9*
	V1-M20-80	Adaptador de montaje M12/M20, modelo de plástico