

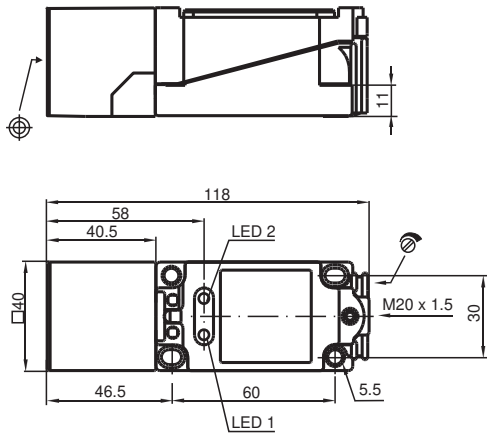
# Induktiv varvtalsvakt

## NJ30+U1+DW1-1

- Varvtalsvakt
- 30 mm ej i plan
- Startöverbrygningstid = ca. 30 s



### Mått



### Tekniska data

#### Allmänna specifikationer

Växlingsfunktion		Normalt öppen (NO)
Utgångstyp		PNP
Frekvensområde		0,1 ... 1 Hz , inställningsbar
Känslavstånd	$s_n$	30 mm
Installation		ej i samma plan
Utgångs typ		DC
Garanterat känslavstånd	$s_a$	0 ... 24,3 mm
Reduktionsfaktor $r_{Al}$		0,4
Reduktionsfaktor $r_{Cu}$		0,3
Reduktionsfaktor $r_{1,4301}$		0,85
Anslutnings sätt		3-trådig

#### Specifikationer

Arbetspänning	$U_B$	15 ... 60 V DC
Polaritetsskydd		Skyddad mot felaktig polaritet
Kortslutningsskydd		pulserande
Spänningsfall	$U_d$	$\leq 2$ V
Arbetsström	$I_L$	0 ... 100 mA
Tomgångsström	$I_0$	$\leq 25$ mA

Kungöresedatum: 2022-06-22 Datum för utgåva: 2022-06-22 : 026625\_swe.pdf

Se "Allmänna kommentarer om produktinformationen från Pepperl+Fuchs".

Pepperl+Fuchs Group  
www.pepperl-fuchs.com

USA: +1 330 486 0001  
fa-info@us.pepperl-fuchs.com

Tyskland: +49 621 776 1111  
fa-info@de.pepperl-fuchs.com

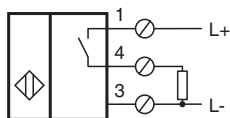
Singapore: +65 6779 9091  
fa-info@sg.pepperl-fuchs.com

PEPPERL+FUCHS



## Tekniska data

Funktions indikering	LED 1: gul
Dämpningsvisning	LED 2: gul
<b>Norm- och riktlinjekonformitet</b>	
Standardöverensstämmelse	
Standarder	EN 60947-5-2:2007 IEC 60947-5-2:2007
<b>Godkännanden och certifikat</b>	
UL-godkännande	cULus Listed, General Purpose
CSA-godkännande	cCSAus Listed, General Purpose
<b>Omgivningsförhållande</b>	
Omgivningstemperatur	-25 ... 70 °C (-13 ... 158 °F)
<b>Mekaniska specifikationer</b>	
Anslutnings typ	Skruvplintar
Information för anslutning	Högst två ledare med samma tvärsnittsarea kan monteras på en plintanslutning! Åtdragningsmoment 1,2 Nm + 10 %
Ledartvärsnitt	taktad upp till 2,5 mm <sup>2</sup>
Minsta tvärsnittsarea	utan ändhylsa 0,5 mm <sup>2</sup> , med ledarändhylsor 0,34 mm <sup>2</sup>
Högsta tvärsnittsarea	utan ändhylsa 2,5 mm <sup>2</sup> , med ledarändhylsor 1,5 mm <sup>2</sup>
Kapslingsmaterial	PBT
Avkännings yta	PBT
Skyddsklass	IP67

## Anslutning



## Tillbehör

	<b>MH 04-2681F</b>	Fäste för VariKont, +U1+ och +U9*
	<b>V1-M20-80</b>	Uttag M12 för M20, plast