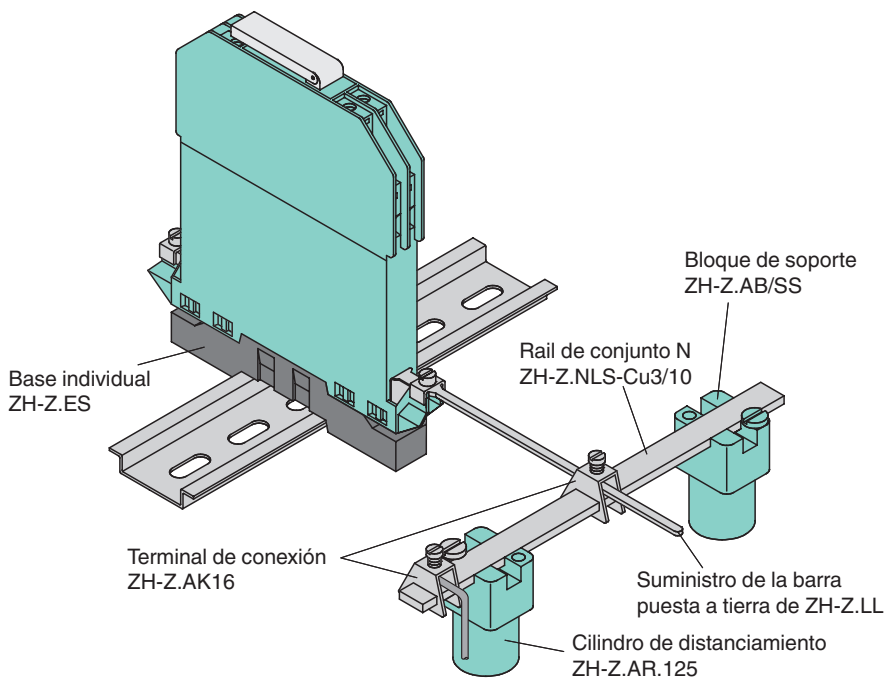


## Alimentación de carril de tierra ZH-Z.LL

- Barreras Zener auxiliares
- Para conexión a tierra individual mediante montaje aislado
- Paquete: 1 unidad

Alimentación de carril de tierra

### Montaje



Fecha de publicación: 2022-10-19 Fecha de edición: 2022-10-19 : 028782\_spa.pdf

Consulte "Notas generales sobre la información de los productos de Pepperl+Fuchs".

Pepperl+Fuchs Group  
www.pepperl-fuchs.com

EE. UU.: +1 330 486 0002  
pa-info@us.pepperl-fuchs.com

Alemania: +49 621 776 2222  
pa-info@de.pepperl-fuchs.com

Singapur: +65 6779 9091  
pa-info@sg.pepperl-fuchs.com

 PEPPERL+FUCHS