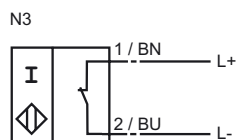
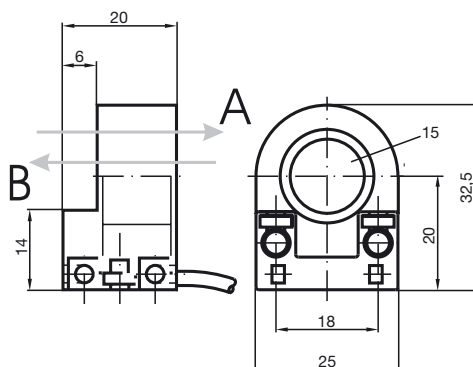




CE

**Objednávací název**

RC15-14-N3-Y29927

**Připojení****Rozměry****Technická data****Všeobecné specifikace**

Funkce spínacího prvku

Montáž

Rychlost přejetí  $v \leq 10 \text{ m/s}$ **Charakteristické hodnoty**Provozní napětí  $U_B$  5 ... 25 V

Hystereze H typ. 1 %

Ochrana proti přepólování ochrana proti přepólování

Spotřeba proudu

Projetí B  $U_B=8 \text{ V}$   $\geq 3 \text{ mA}$ Projetí B  $U_B=10 \text{ V}$   $\geq 4,2 \text{ mA}$ Projetí A  $U_B=10 \text{ V}$  0,5 ... 1 mA typ. 0,9 mAProjetí A  $U_B=8 \text{ V}$  0,5 ... 0,95 mA typ. 0,8 mA**Soulad s normami**

Normy DIN EN 60947-5-6 (NAMUR)

**Okolní podmínky**Teplota okolí  $-20 \dots 65 \text{ °C}$  ( $-4 \dots 149 \text{ °F}$ )Teplota při skladování  $-40 \dots 100 \text{ °C}$  ( $-40 \dots 212 \text{ °F}$ )**Mechanické specifikace**Průřez žíly vodiče  $0,14 \text{ mm}^2$ 

Materiál pouzdra PBT/PPS

Třída ochrany IP67

**ATEX**

Údaje pro oblast s nebezpečím výbuchu

Efektivní vnitřní kapacita	$C_i$	$\leq 90 \text{ nF}$
Efektivní vnitřní indukčnost	$L_i$	$\leq 70 \text{ } \mu\text{H}$