



### Objednací název

NCN40+U1+Z0

## Technická data

### Všeobecné specifikace

Funkce spínacího prvku	DC	spínací kontakt
Spínací vzdálenost	$s_n$	40 mm
Montáž		ne v jedné rovině
Pracovní rozsah	$s_a$	0 ... 32,4 mm
Redukční součinitel $r_{Al}$		0,45
Redukční součinitel $r_{Cu}$		0,45
Redukční součinitel $r_{nerez\ ocel\ 1.4301}$		0,8

### Charakteristické hodnoty

Provozní napětí	$U_B$	5 ... 60 V
Spínací frekvence	$f$	0 ... 20 Hz
Hystereze	$H$	1 ... 10 typ. 5 %
Ochrana proti přepólování		snářející přepólování
Ochrana proti zkratu		pulsní kontrola
Pokles napětí	$U_d$	$\leq 5$ V
Úbytek napětí při $I_L$		
Úbytek napětí $I_L = 20$ mA, spínací prvek		3,4 ... 5 V typ. 4,3 V
Zapnuto $U_d$		
Provozní proud	$I_L$	2 ... 200 mA
Nejmenší provozní proud	$I_m$	2 mA
Zbytkový proud	$I_r$	0 ... 1 mA typ. 0,7 mA
Prodleva připravenosti k provozu	$t_v$	$\leq 100$ ms
Indikace stavu sepnutí		LED dioda, žlutá
Indikace před možným výskytem poruchy		Z0: LED rot

### Okolní podmínky

Teplota okolí	-25 ... 70 °C (-13 ... 158 °F)
Teplota při skladování	-25 ... 85 °C (-13 ... 185 °F)

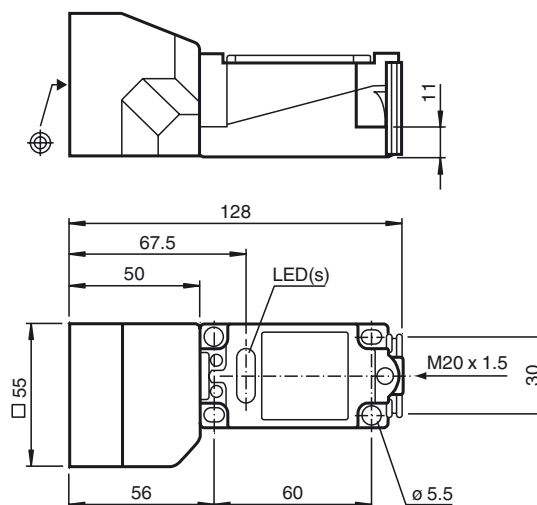
### Mechanické specifikace

Typ připojení	Prostor svorky
Průřez žíly vodiče	až 2,5 mm <sup>2</sup>
Materiál pouzdra	Polybutylterefalát
Čelní plocha	Polybutylterefalát
Třída ochrany	IP68

### Shoda s normami a směrnicemi

Soulad s normami	
Normy	EN 60947-5-2:2007 IEC 60947-5-2:2007

## Rozměry



## Připojení

