



**Marque de commande**

NCN40+U1+Z0

**Caractéristiques techniques**

**Caractéristiques générales**

Fonction de l'élément de commutation	C.C.	à fermeture
Portée nominale	$s_n$	40 mm
Montage		non noyable
Portée de travail	$s_a$	0 ... 32,4 mm
Facteur de réduction $r_{AI}$		0,45
Facteur de réduction $r_{Cu}$		0,45
Facteur de réduction $r_{1,4301}$		0,8

**Valeurs caractéristiques**

Tension d'emploi	$U_B$	5 ... 60 V
Fréquence de commutation	$f$	0 ... 20 Hz
Course différentielle	$H$	1 ... 10 typ. 5 %
Protection contre l'inversion de polarité		non polarisé
Protection contre les courts-circuits		pulsé
Chute de tension	$U_d$	$\leq 5$ V
chute de tension à $I_L$		
Chute de tension $I_L = 20$ mA, élément de commutation activé $U_d$		3,4 ... 5 V typ. 4,3 V
Courant d'emploi	$I_L$	2 ... 200 mA
Courant d'emploi min.	$I_m$	2 mA
Courant résiduel	$I_r$	0 ... 1 mA typ. 0,7 mA
Retard à la disponibilité	$t_v$	$\leq 100$ ms
Visualisation de l'état de commutation		LED jaune
Réserve de fonction		Z0: LED rouge

**Conditions environnementales**

Température ambiante	-25 ... 70 °C (-13 ... 158 °F)
Température de stockage	-25 ... 85 °C (-13 ... 185 °F)

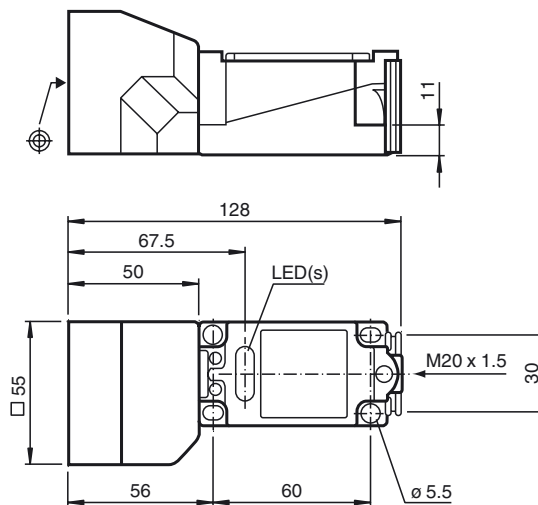
**Caractéristiques mécaniques**

Type de raccordement	compartment de raccordement
Section des fils	jusqu'à 2,5 mm <sup>2</sup>
Matériau du boîtier	PBT
Face sensible	PBT
Degré de protection	IP68

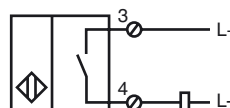
**conformité de normes et de directives**

Conformité aux normes	
Normes	EN 60947-5-2:2007 IEC 60947-5-2:2007

**Dimensions**



**Raccordement**



Date de publication: 2015-02-24 11:14 Date d'édition: 2015-02-25 030305\_fra.xml