



Codifica d'ordine

NCN40+U1+Z0

Dati tecnici

Dati generali

Funzione di un elemento di commutazione	Contatto NO DC
Distanza di comando misura	s_n 40 mm
Montaggio incorporato	non incorporab.
Distanza di comando sicura	s_a 0 ... 32,4 mm
Fattore di riduzione r_{Al}	0,45
Fattore di riduzione r_{Cu}	0,45
Fattore di riduzione $r_{1,4301}$	0,8

Dati specifici

Tensione di esercizio	U_B 5 ... 60 V
Frequenza di commutazione	f 0 ... 20 Hz
Isteresi	H 1 ... 10 tipico 5 %
Protezione da scambio di polarità	tolleranza
Protezione da cortocircuito	a fasi
Caduta di tensione	U_d \leq 5 V
Caduta di tensione nel caso di I_L	
Caduta di tensione $I_L = 20$ mA, elemento di 3,4 ... 5 V tipico 4,3 V commutazione On U_d	

Corrente di esercizio	I_L 2 ... 200 mA
Corrente di esercizio minima	I_m 2 mA
Corrente residua	I_r 0 ... 1 mA tipico 0,7 mA
Ritardo di disponibilità	t_v \leq 100 ms
Display stato elettrico	LED, giallo
Display preallarme	Z0: LED rosso

Condizioni ambientali

Temperatura ambiente	-25 ... 70 °C (-13 ... 158 °F)
Temperatura di magazzino	-25 ... 85 °C (-13 ... 185 °F)

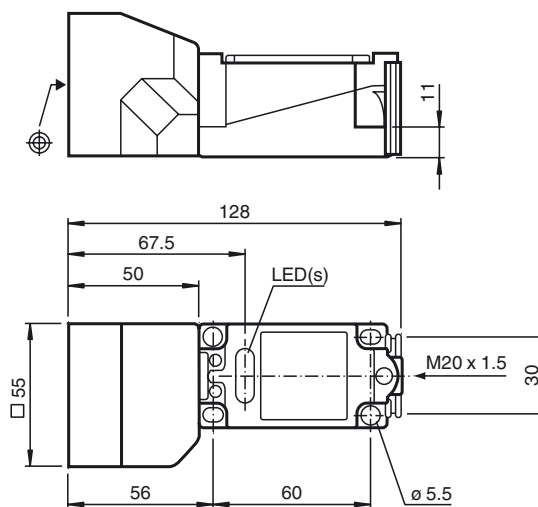
Dati meccanici

Tipo di collegamento	Vano morsetti
Sezione filo	fino a 2,5 mm ²
Materiale della scatola	PBT
Superficie anteriore	PBT
Grado di protezione	IP68

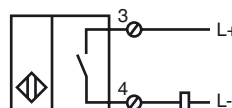
Conformità alle norme e alle direttive

Conformità alle norme	
Norme	EN 60947-5-2:2007 IEC 60947-5-2:2007

Dimensioni



Allacciamento



Data di edizione: 2015-02-24 11:14 Data di stampare: 2015-02-25 030305_ita.xml