



Opis zamówienia

NCN40+U1+Z0

Dane techniczne

Dane ogólne

Funkcja elementów przełączających	DC	normalnie otwarty
Nominalny zasięg działania	s_n	40 mm
Instalacja		niezabudowany
Zapewniony dystans działania	s_a	0 ... 32,4 mm
Współczynnik redukcyjny r_{Al}		0,45
Współczynnik redukcyjny r_{Cu}		0,45
Współczynnik redukcyjny $r_{1,4301}$		0,8

Parametry

Napięcie robocze	U_B	5 ... 60 V
Częstotliwość przełączania	f	0 ... 20 Hz
histereza	H	1 ... 10 typ. 5 %
Ochrona przed złą polaryzacją		tolerancyjny na złą polaryzację
Ochrona przed zwarciami		pulsująca
spadek napięcia	U_d	≤ 5 V
Spadek napięcia przy I_L		
Spadek napięcia $I_L = 20$ mA, element przełączający włączony U_d		3,4 ... 5 V typ. 4,3 V
Prąd roboczy	I_L	2 ... 200 mA
Min. prąd roboczy	I_m	2 mA
Prąd resztkowy	I_r	0 ... 1 mA typ. 0,7 mA
Opóźnienie gotowości	t_v	≤ 100 ms
Wskaźnik stanu przełączenia		Żółta dioda
Wskaźnik przed błędem		Z0: LED czerwona

Warunki otoczenia

Temperatura otoczenia	-25 ... 70 °C (-13 ... 158 °F)
Temperatura składowania	-25 ... 85 °C (-13 ... 185 °F)

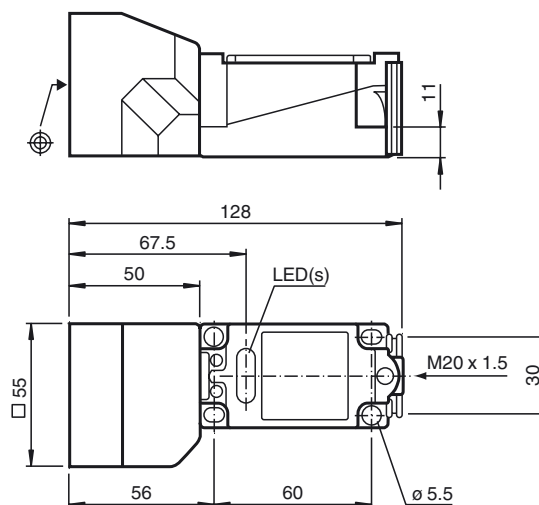
Dane mechaniczne

Schemat połączenia	Terminal zaciskowy
Przekrój poprzeczny żył	do 2,5 mm ²
Materiał obudowy	PBT
Powierzchnia pomiarowa	PBT
Rodzaj ochrony	IP68

Zgodność norm i dyrektyw

Zgodność norm	
Normy	EN 60947-5-2:2007 IEC 60947-5-2:2007

Wymiary



Przyłącze

