



Referencia de pedido

NCN40+U1+Z0

Datos técnicos

Datos generales

Función del elemento de conmutación	CC	N.A.
Distancia de conmutación de medición s_n	40 mm	
Instalación	no enrasado	
Distancia de conmutación asegurada s_a	0 ... 32,4 mm	
Factor de reducción r_{AI}	0,45	
Factor de reducción r_{Cu}	0,45	
Factor de reducción $r_{1,4301}$	0,8	

Datos característicos

Tensión de trabajo U_B	5 ... 60 V
Frecuencia de conmutación f	0 ... 20 Hz
Histéresis H	1 ... 10 tip. 5 %
Protección contra la inversión de polaridad	no polarizado
Protección contra cortocircuito	sincronizado
Caída de tensión U_d	≤ 5 V
Caída de tensión con I_L	
Caída tensión $I_L = 20$ mA, Elemento conmutación on U_d	3,4 ... 5 V tip. 4,3 V
Corriente de trabajo I_L	2 ... 200 mA
Corriente de trabajo mínima I_m	2 mA
Corriente residual I_r	0 ... 1 mA tip. 0,7 mA
Retardo a la disponibilidad t_v	≤ 100 ms
Indicación del estado de conmutación	LED, amarillo
Indicación de preavería	Z0: LED rojo

Condiciones ambientales

Temperatura ambiente	-25 ... 70 °C (-13 ... 158 °F)
Temperatura de almacenaje	-25 ... 85 °C (-13 ... 185 °F)

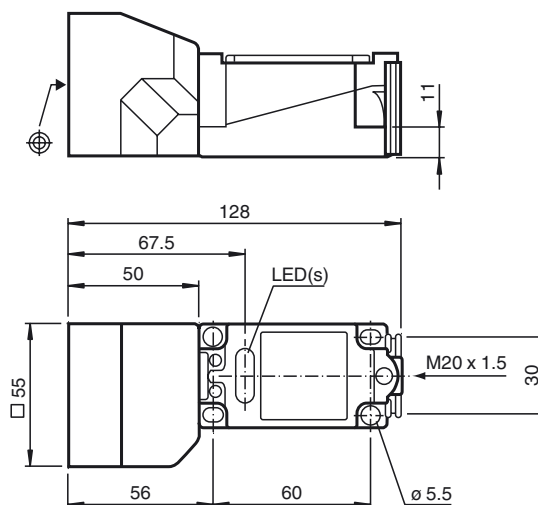
Datos mecánicos

Tipo de conexión	Compartimento de terminales
Sección transversal	hasta 2,5 mm ²
Material de la carcasa	PBT
Superficie frontal	PBT
Grado de protección	IP68

Conformidad con Normas y Directivas

Conformidad con estándar	
Estándar	EN 60947-5-2:2007 IEC 60947-5-2:2007

Dimensiones



Conexión

