



### Orderbenämning

NCN40+U1+Z0

## Tekniska data

### Allmänna specifikationer

Utgångs funktion		DC	slutare
Känslavstånd	$s_n$	40 mm	
Installation		ej i samma plan	
Garanterat känslavstånd	$s_a$	0 ... 32,4 mm	
Reduktionsfaktor $r_{dI}$		0,45	
Reduktionsfaktor $r_{Cu}$		0,45	
Reduktionsfaktor $r_{1,4301}$		0,8	

### Specifikationer

Arbetsspänning	$U_B$	5 ... 60 V
Kopplingsfrekvens	$f$	0 ... 20 Hz
Hysteres	$H$	1 ... 10 typ. 5 %
Polaritetskydd		toleratn mot felaktig polning
Kortslutningskydd		pulserande
Spänningsfall	$U_d$	$\leq 5$ V
Spänningsfall vid $I_L$		
Spänningsfall $I_L = 20$ mA, kopplingselement På $U_d$		3,4 ... 5 V typ. 4,3 V
Arbetsström	$I_L$	2 ... 200 mA
minsta driftström	$I_m$	2 mA
Läckström	$I_r$	0 ... 1 mA typ. 0,7 mA
Driftsberedskapsuppskov	$t_v$	$\leq 100$ ms
Funktions indikering		LED, gul
Visning av funktionsavbrott		Z0: LED rot

### Omgivningsförhållande

Omgivningstemperatur	-25 ... 70 °C (-13 ... 158 °F)
Lagringstemperatur	-25 ... 85 °C (-13 ... 185 °F)

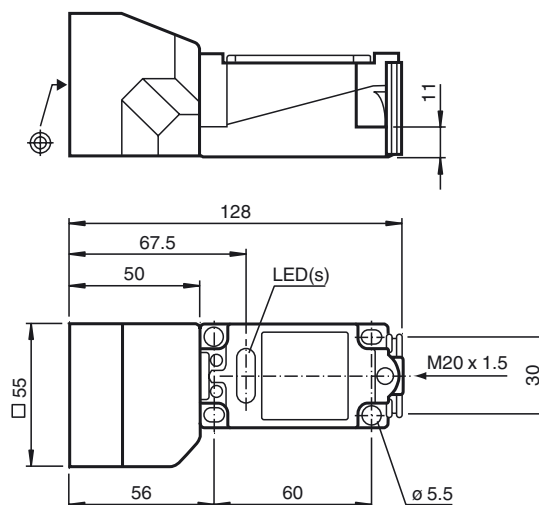
### Mekaniska specifikationer

Anslutnings typ	Klämutrymme
Ledartvårsnitt	taktad upp till 2,5 mm <sup>2</sup>
Kapslingsmaterial	PBT
Avkännings yta	PBT
Skyddsklass	IP68

### Norm- och riktlinjekonformitet

Normkonformitet	
Normer	EN 60947-5-2:2007 IEC 60947-5-2:2007

## Avmätning



## Anslutning

