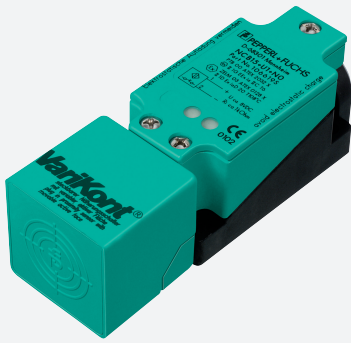


# Détecteur inductif

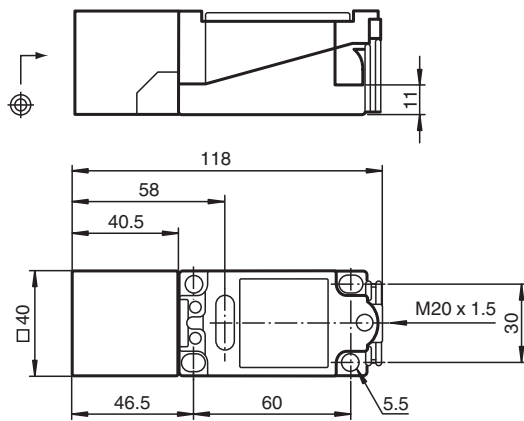
## NCB15+U1+Z2



- Série confort
- 15 mm, noyable



### Dimensions



### Données techniques

#### Caractéristiques générales

Fonction de commutation		Normalement ouvert/fermé (NO/NC)
Type de sortie		Deux fils
Portée nominale	$s_n$	15 mm
Montage		noyable
Polarité de sortie		CC
Portée de travail	$s_a$	0 ... 12,15 mm
Portée réelle	$s_r$	13,5 ... 16,5 mm typ. 15 mm
Facteur de réduction $r_{Al}$		0,28
Facteur de réduction $r_{Cu}$		0,25
Facteur de réduction $r_{1,4301}$		0,75
Type de sortie		2 fils

#### Valeurs caractéristiques

Tension d'emploi	$U_B$	5 ... 60 V
Fréquence de commutation	$f$	0 ... 400 Hz
Course différentielle	$H$	1 ... 10 typ. 5 %
Protection contre l'inversion de polarité		non polarisé

Date de publication: 2020-12-10 Date d'édition: 2020-12-10 : 030346\_fra.pdf

Reportez-vous aux « Remarques générales sur les informations produit de Pepperl+Fuchs ».

Groupe Pepperl+Fuchs  
www.pepperl-fuchs.com

États-Unis : +1 330 486 0001  
fa-info@us.pepperl-fuchs.com

Allemagne : +49 621 776 1111  
fa-info@de.pepperl-fuchs.com

Singapour : +65 6779 9091  
fa-info@sg.pepperl-fuchs.com

**PEPPERL+FUCHS**

## Données techniques

Protection contre les courts-circuits		pulsé
Chute de tension	$U_d$	$\leq 5$ V
chute de tension à $I_L$		
Chute de tension $I_L = 20$ mA, élément de commutation activé	$U_d$	3,4 ... 5 V typ. 4,3 V
Courant d'emploi	$I_L$	2 ... 200 mA
Courant d'emploi min.	$I_m$	2 mA
Courant résiduel	$I_r$	0 ... 1 mA typ. 0,7 mA
Retard à la disponibilité	$t_v$	$\leq 100$ ms
Visualisation de l'état de commutation		LED jaune
<b>conformité de normes et de directives</b>		
Conformité aux normes		
Normes		EN 60947-5-2:2007 IEC 60947-5-2:2007
<b>Agréments et certificats</b>		
Agrément UL		cULus Listed, General Purpose
Homologation CSA		cCSAus Listed, General Purpose
agrément CCC		Certified by China Compulsory Certification (CCC)
<b>Conditions environnementales</b>		
Température ambiante		-25 ... 70 °C (-13 ... 158 °F)
Température de stockage		-25 ... 85 °C (-13 ... 185 °F)
<b>Caractéristiques mécaniques</b>		
Type de raccordement		compartiment de raccordement
Section des fils		jusqu'à 2,5 mm <sup>2</sup>
Matériau du boîtier		PBT
Face sensible		PBT
Degré de protection		IP68

## Connexion

