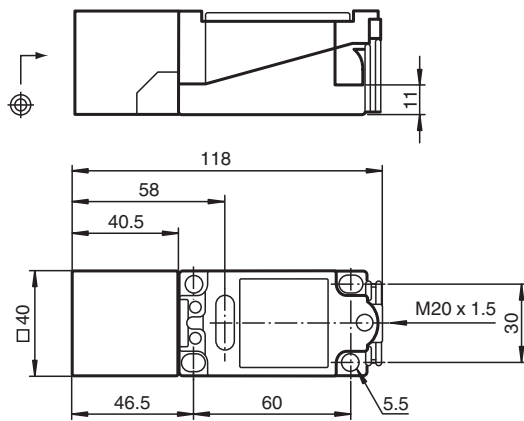


Sensore induttivo NCB15+U1+Z2

- Linea comfort
- 15 mm allineato



Dimensioni



Dati tecnici

Dati generali

Funzione di commutazione		Normalmente aperto/chiuso (NO/NC)
Tipo di uscita		Due fili
Distanza di comando misura	s_n	15 mm
Montaggio incorporato		incorporabile
Polarità d'uscita		DC
Distanza di comando sicura	s_a	0 ... 12,15 mm
Distanza comando reale	s_r	13,5 ... 16,5 mm tipico 15 mm
Fattore di riduzione r_{Al}		0,28
Fattore di riduzione r_{Cu}		0,25
Fattore di riduzione $r_{1,4301}$		0,75
Tipo di uscita		2-fili

Dati specifici

Tensione di esercizio	U_B	5 ... 60 V
Frequenza di commutazione	f	0 ... 400 Hz
Isteresi	H	1 ... 10 tipico 5 %
Protezione da scambio di polarità		tolleranza

Data di edizione: 2020-12-10 Data di stampare: 2020-12-10 : 030346_ita.pdf

Consultate "Note generali relative alle informazioni sui prodotti Pepperl+Fuchs".

Pepperl+Fuchs Group
www.pepperl-fuchs.com

USA: +1 330 486 0001
fa-info@us.pepperl-fuchs.com

Germania: +49 621 776 1111
fa-info@de.pepperl-fuchs.com

Singapore: +65 6779 9091
fa-info@sg.pepperl-fuchs.com

 PEPPERL+FUCHS

Dati tecnici

Protezione da cortocircuito		a fasi
Caduta di tensione	U_d	≤ 5 V
Caduta di tensione nel caso di I_L		
Caduta di tensione $I_L = 20$ mA, elemento di commutazione On	U_d	3,4 ... 5 V tipico 4,3 V
Corrente di esercizio	I_L	2 ... 200 mA
Corrente di esercizio minima	I_m	2 mA
Corrente residua	I_r	0 ... 1 mA tipico 0,7 mA
Ritardo di disponibilità	t_v	≤ 100 ms
Display stato elettrico		LED, giallo
Conformità agli standard e alle direttive		
Standard di conformità		
Norme		EN 60947-5-2:2007 IEC 60947-5-2:2007
Omologazioni e certificati		
omologazione UL		cULus Listed, General Purpose
Omologazione CSA		cCSAus Listed, General Purpose
Omologazione CCC		Certified by China Compulsory Certification (CCC)
Condizioni ambientali		
Temperatura ambiente		-25 ... 70 °C (-13 ... 158 °F)
Temperatura di stoccaggio		-25 ... 85 °C (-13 ... 185 °F)
Dati meccanici		
Tipo di collegamento		Vano morsetti
Sezione filo		fino a 2,5 mm ²
Materiale della scatola		PBT
Superficie anteriore		PBT
Grado di protezione		IP68

Collegamento

