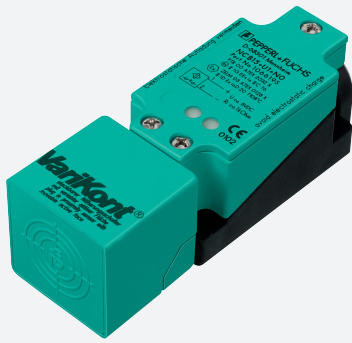


Sensor inductivo

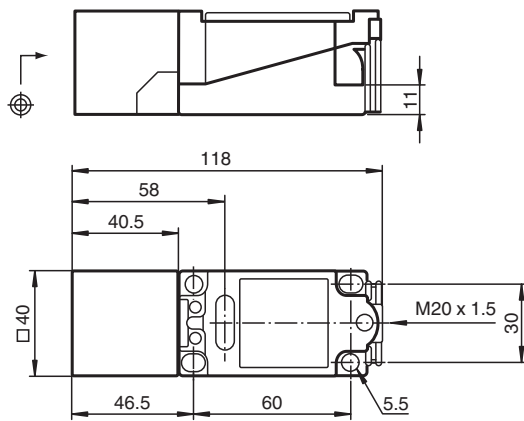
NCB15+U1+Z2



- Serie estándar
- 15 mm enrasado



Dimensiones



Datos técnicos

Datos generales

Función de conmutación		Normalmente abierto/cerrado (NA/NC)
Tipo de salida		Dos hilos
Distancia de conmutación de medición	s_n	15 mm
Instalación		enrasado
Polaridad de salida		CC
Distancia de conmutación asegurada	s_a	0 ... 12,15 mm
Distancia de conmutación real	s_r	13,5 ... 16,5 mm tip. 15 mm
Factor de reducción r_{AI}		0,28
Factor de reducción r_{Cu}		0,25
Factor de reducción $r_{1,4301}$		0,75
Tipo de salida		2-hilos

Datos característicos

Tensión de trabajo	U_B	5 ... 60 V
Frecuencia de conmutación	f	0 ... 400 Hz
Histéresis	H	1 ... 10 tip. 5 %
Protección contra la inversión de polaridad		no polarizado

Fecha de publicación: 2020-12-10 Fecha de edición: 2020-12-10 : 030346_spa.pdf

Consulte "Notas generales sobre la información de los productos de Pepperl+Fuchs".

Pepperl+Fuchs Group
www.pepperl-fuchs.com

EE. UU.: +1 330 486 0001
fa-info@us.pepperl-fuchs.com

Alemania: +49 621 776 1111
fa-info@de.pepperl-fuchs.com

Singapur: +65 6779 9091
fa-info@sg.pepperl-fuchs.com

PEPPERL+FUCHS

Datos técnicos

Protección contra cortocircuito		sincronizado
Caída de tensión	U_d	≤ 5 V
Caída de tensión con I_L		
Caída tensión $I_L = 20$ mA, Elemento conmutación on	U_d	3,4 ... 5 V tip. 4,3 V
Corriente de trabajo	I_L	2 ... 200 mA
Corriente de trabajo mínima	I_m	2 mA
Corriente residual	I_r	0 ... 1 mA tip. 0,7 mA
Retardo a la disponibilidad	t_v	≤ 100 ms
Indicación del estado de conmutación		LED, amarillo
Conformidad con Normas y Directivas		
Conformidad con la normativa		
Estándares		EN 60947-5-2:2007 IEC 60947-5-2:2007
Autorizaciones y Certificados		
Autorización UL		cULus Listed, General Purpose
Autorización CSA		cCSAus Listed, General Purpose
Autorización CCC		Certificado por China Compulsory Certification (CCC)
Condiciones ambientales		
Temperatura ambiente		-25 ... 70 °C (-13 ... 158 °F)
Temperatura de almacenaje		-25 ... 85 °C (-13 ... 185 °F)
Datos mecánicos		
Tipo de conexión		Compartimento de terminales
Sección transversal		hasta 2,5 mm ²
Material de la carcasa		PBT
Superficie frontal		PBT
Grado de protección		IP68

Conexión

