

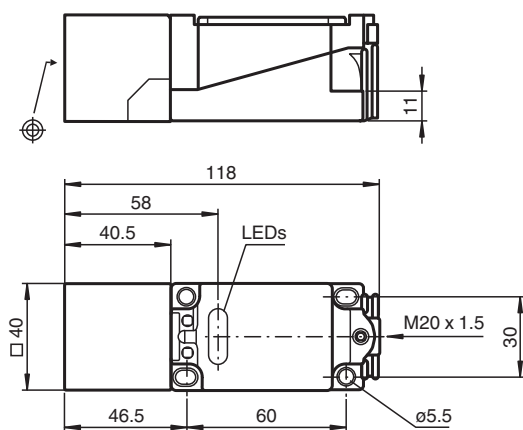


Sensore induttivo NCN20+U1+Z2

■ Linea comfort



Dimensioni



Dati tecnici

Dati generali

Funzione di commutazione		Normalmente aperto/chiuso (NO/NC)
Tipo di uscita		Due fili
Distanza di comando misura	s_n	20 mm
Montaggio incorporato		non incorporab.
Polarità d'uscita		DC
Distanza di comando sicura	s_a	0 ... 16,2 mm
Distanza comando reale	s_r	18 ... 22 mm tipico 20 mm
Fattore di riduzione r_{Al}		0,37
Fattore di riduzione r_{Cu}		0,35
Fattore di riduzione $r_{1,4301}$		0,79
Tipo di uscita		2-fili

Dati specifici

Tensione di esercizio	U_B	5 ... 60 V
Frequenza di commutazione	f	0 ... 250 Hz
Isteresi	H	1 ... 10 tipico 5 %
Protezione da scambio di polarità		tolleranza

Data di edizione: 2020-12-10 Data di stampare: 2020-12-10 : 030347_ita.pdf

Consultate "Note generali relative alle informazioni sui prodotti Pepperl+Fuchs".

Pepperl+Fuchs Group
www.pepperl-fuchs.com

USA: +1 330 486 0001
fa-info@us.pepperl-fuchs.com

Germania: +49 621 776 1111
fa-info@de.pepperl-fuchs.com

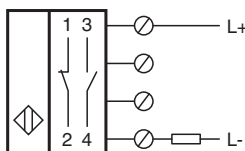
Singapore: +65 6779 9091
fa-info@sg.pepperl-fuchs.com

PF PEPPERL+FUCHS

Dati tecnici

Protezione da cortocircuito		a fasi
Caduta di tensione	U_d	$\leq 5\text{ V}$
Caduta di tensione nel caso di I_L		
Caduta di tensione $I_L = 20\text{ mA}$, elemento di commutazione On	U_d	3,4 ... 5 V tipico 4,3 V
Corrente di esercizio	I_L	2 ... 200 mA
Corrente di esercizio minima	I_m	2 mA
Corrente residua	I_r	0 ... 1 mA tipico 0,7 mA
Ritardo di disponibilità	t_v	$\leq 100\text{ ms}$
Display stato elettrico		LED, giallo
Conformità agli standard e alle direttive		
Standard di conformità		
Norme		EN 60947-5-2:2007 IEC 60947-5-2:2007
Omologazioni e certificati		
omologazione UL		cULus Listed, General Purpose
Omologazione CSA		cCSAus Listed, General Purpose
Omologazione CCC		Certified by China Compulsory Certification (CCC)
Condizioni ambientali		
Temperatura ambiente		-25 ... 70 °C (-13 ... 158 °F)
Temperatura di stoccaggio		-25 ... 85 °C (-13 ... 185 °F)
Dati meccanici		
Tipo di collegamento		Morsetti a vite
Sezione filo		fino a 2,5 mm ²
Materiale della scatola		PBT
Superficie anteriore		PBT
Grado di protezione		IP68

Collegamento



Accessori

	V1-M20-80	Connettori, M12/M20; versione in plastica
	MHW 01	Staffa di montaggio modulare
	V1-W-2M-PUR	Connettore femmina a terminale singolo M12 angolato con codifica A, 4 pin, cavo in PUR grigio
	V1-G-2M-PUR	Connettore femmina a terminale singolo M12 diritto con codifica A, 4 pin, cavo in PUR grigio