

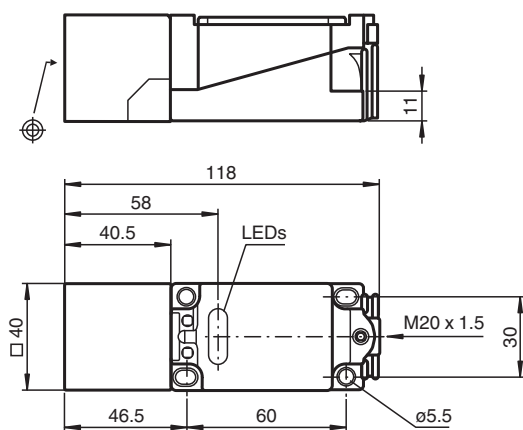


# Givare, induktiv NCN20+U1+Z2

■ Komfortserie



## Mått



## Tekniska data

### Allmänna specifikationer

Växlingsfunktion		Normalt öppen/stängd (NO/NC)
Utgångstyp		Tvåtrådig
Känslavstånd	$s_n$	20 mm
Installation		ej i samma plan
Utgångs typ		DC
Garanterat känslavstånd	$s_a$	0 ... 16,2 mm
Reelt kopplingsavstånd	$s_r$	18 ... 22 mm typ. 20 mm
Reduktionsfaktor $r_{Al}$		0,37
Reduktionsfaktor $r_{Cu}$		0,35
Reduktionsfaktor $r_{1.4301}$		0,79
Anslutnings sätt		2-trådig

### Specifikationer

Arbetspänning	$U_B$	5 ... 60 V
Kopplingsfrekvens	$f$	0 ... 250 Hz
Hysteres	$H$	1 ... 10 typ. 5 %
Polaritetsskydd		toleratn mot felaktig polning

Kungöresedatum: 2020-12-10 Datum för utgåva: 2020-12-10 : 030347\_swe.pdf

Se "Allmänna kommentarer om produktinformationen från Pepperl+Fuchs".

Pepperl+Fuchs Group  
www.pepperl-fuchs.com

USA: +1 330 486 0001  
fa-info@us.pepperl-fuchs.com

Tyskland: +49 621 776 1111  
fa-info@de.pepperl-fuchs.com

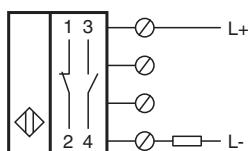
Singapore: +65 6779 9091  
fa-info@sg.pepperl-fuchs.com

**PEPPERL+FUCHS**





## Tekniska data

Kortslutningsskydd		pulserande
Spänningsfall	$U_d$	$\leq 5 \text{ V}$
Spänningsfall vid $I_L$		
Spänningsfall $I_L = 20 \text{ mA}$ , kopplingselement På	$U_d$	3,4 ... 5 V typ. 4,3 V
Arbetsström	$I_L$	2 ... 200 mA
minsta driftström	$I_m$	2 mA
Läckström	$I_r$	0 ... 1 mA typ. 0,7 mA
Driftsberedskapsuppskov	$t_v$	$\leq 100 \text{ ms}$
Funktions indikering		LED, gul
<b>Norm- och riktlinjekonformitet</b>		
Standardöverensstämmelse		
Standarder		EN 60947-5-2:2007 IEC 60947-5-2:2007
<b>Godkännanden och certifikat</b>		
UL-godkännande		cULus Listed, General Purpose
CSA-godkännande		cCSAus Listed, General Purpose
CCC-godkännande		Certified by China Compulsory Certification (CCC)
<b>Omgivningsförhållande</b>		
Omgivningstemperatur		-25 ... 70 °C (-13 ... 158 °F)
Lagringstemperatur		-25 ... 85 °C (-13 ... 185 °F)
<b>Mekaniska specifikationer</b>		
Anslutnings typ		Skruvplintar
Ledartvärsnitt		taktad upp till 2,5 mm <sup>2</sup>
Kapslingsmaterial		PBT
Avkännings yta		PBT
Skyddsklass		IP68

## Anslutning



## Tillbehör

	<b>V1-M20-80</b>	Uttag M12 för M20, plast
	<b>MHW 01</b>	Modul fäste
	<b>V1-W-2M-PUR</b>	Kabel med honkontakt med en ände, M12, vinklad, A-kodad, 4 stift, PUR-kabel, grå
	<b>V1-G-2M-PUR</b>	Kabel med honkontakt med en ände, M12, rak, A-kodad, 4 stift, PUR-kabel, grå