

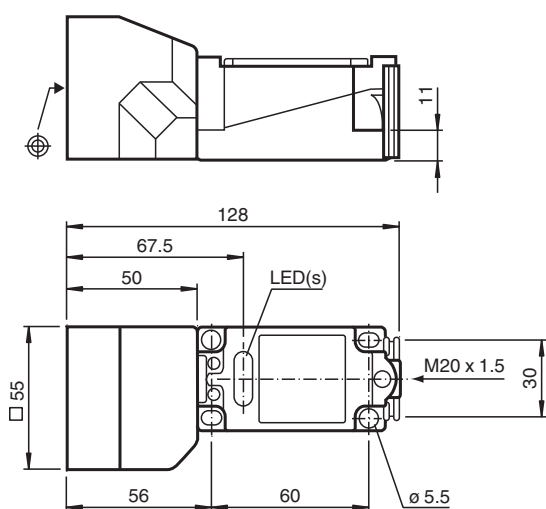


Snímač, induktivní NCN40+U1+Z2

- Komfortní řada
- 40 mm ne v jedné rovině



Rozměry



Technické údaje

Všeobecné specifikace

Spínací funkce		Normálně otevřený/zavřený (NO/NC)
Typ výstupu		Dvou vodičový
Spínací vzdálenost	s_n	40 mm
Montáž		ne v jedné rovině
Polarita výstupu		stejnoseměrné
Pracovní rozsah	s_a	0 ... 32,4 mm
Reálná spínací vzdálenost	s_r	36 ... 44 mm typ. 40 mm
Redukční součinitel r_{AI}		0,45
Redukční součinitel r_{Cu}		0,45
Redukční součinitel $r_{nerez\ ocel\ 1.4301}$		0,8
Typ výstupu		dva vodiče

Charakteristické hodnoty

Provozní napětí	U_B	5 ... 60 V
Spínací frekvence	f	0 ... 100 Hz
Hystereze	H	1 ... 10 typ. 5 %
Ochrana proti přepólování		snášející přepólování
Ochrana proti zkratu		pulsní kontrola
Pokles napětí	U_d	≤ 5 V

Datum publikace: 2020-12-10 Datum vydání: 2020-12-10 : 030349_cze.pdf

Viz část Všeobecné poznámky týkající se produktů společnosti Pepperl+Fuchs.

Pepperl+Fuchs Group
www.pepperl-fuchs.com

USA: +1 330 486 0001
fa-info@us.pepperl-fuchs.com

Německo: +49 621 776 1111
fa-info@de.pepperl-fuchs.com

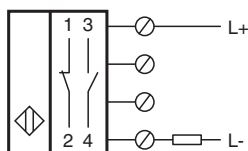
Singapur: +65 6779 9091
fa-info@sg.pepperl-fuchs.com

PF PEPPERL+FUCHS


Technické údaje

Úbytek napětí při I_L		
Úbytek napětí $I_L = 20$ mA, spínací prvek Zapnuto	U_d	3,4 ... 5 V typ. 4,3 V
Provozní proud	I_L	2 ... 200 mA
Nejmenší provozní proud	I_m	2 mA
Zbytkový proud	I_r	0 ... 1 mA typ. 0,7 mA
Prodleva připravenosti k provozu	t_v	≤ 100 ms
Indikace stavu sepnutí		LED dioda, žlutá
Parametry funkční bezpečnosti		
MTTF _d		880 a
Doba provozu (T_M)		20 a
Stupeň diagnostického pokrytí (DC)		0 %
Shoda s normami a směnicemi		
Shoda se standardy		
Normy		EN 60947-5-2:2007 IEC 60947-5-2:2007
Schválení a certifikáty		
Schválení UL		cULus Listed, General Purpose
Schválení CSA		cCSAus Listed, General Purpose
Schválení CCC		S osvědčením China Compulsory Certification (CCC)
Okolní podmínky		
Okolní teplota		-25 ... 70 °C (-13 ... 158 °F)
Teplota při skladování		-25 ... 85 °C (-13 ... 185 °F)
Mechanické specifikace		
Typ připojení		Šroubové svorky
Průřez žíly vodiče		až 2,5 mm ²
Materiál pouzdra		Polybutyltereftalát
Čelní plocha		Polybutyltereftalát
Třída ochrany		IP68

Připojení



Příslušenství

	MHW 01	Modulární montážní držák
---	---------------	--------------------------