

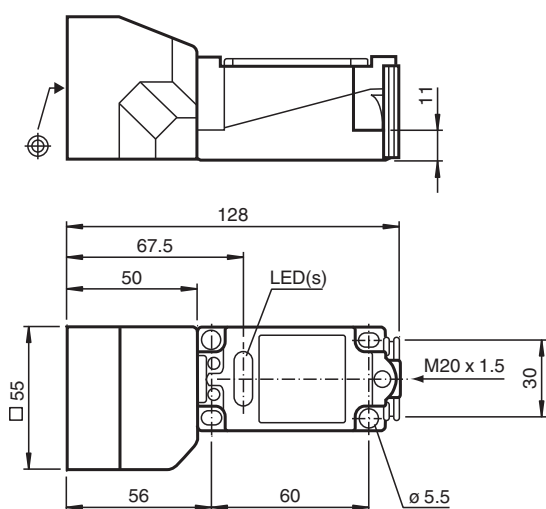


Czujnik indukcyjny NCN40+U1+Z2

- Seria komfort
- 40 mm niezabudowany



Wymiary



Dane techniczne

Dane ogólne

| | | |
|--------------------------------------|-------|---------------------------|
| Funkcja przełączania | | Zwierne/rozwierne (NO/NC) |
| Rodzaj wyjścia | | Dwuprzewodowe |
| Nominalny zasięg działania | s_n | 40 mm |
| Instalacja | | niezabudowany |
| Polaryzacja wyjściowa | | DC |
| Zapewniony dystans działania | s_a | 0 ... 32,4 mm |
| Rzeczywisty dystans działania | s_r | 36 ... 44 mm typ. 40 mm |
| Współczynnik redukcyjny r_{Al} | | 0,45 |
| Współczynnik redukcyjny r_{Cu} | | 0,45 |
| Współczynnik redukcyjny $r_{1.4301}$ | | 0,8 |
| Rodzaj wyjścia | | 2-przewodowy |

Parametry

| | | |
|-------------------------------|-------|---------------------------------|
| Napięcie robocze | U_B | 5 ... 60 V |
| Częstotliwość przełączania | f | 0 ... 100 Hz |
| histereza | H | 1 ... 10 typ. 5 % |
| Ochrona przed złą polaryzacją | | tolerancyjny na złą polaryzację |
| Ochrona przed zwarciami | | pulsująca |
| spadek napięcia | U_d | ≤ 5 V |

Data publikacji: 2020-12-10 Data wydania: 2020-12-10 : 030349_poi.pdf

Patrz „Uwagi ogólne dotyczące informacji o produktach firmy Pepperl+Fuchs”.

Grupa Pepperl+Fuchs
www.pepperl-fuchs.com

USA: +1 330 486 0001
fa-info@us.pepperl-fuchs.com

Niemcy: +49 621 776 1111
fa-info@de.pepperl-fuchs.com

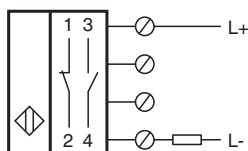
Singapur: +65 6779 9091
fa-info@sg.pepperl-fuchs.com

PF PEPPERL+FUCHS


Dane techniczne

| | | |
|---|-------|---|
| Spadek napięcia przy I_L | | |
| Spadek napięcia $I_L = 20$ mA, element przełączający włączony | U_d | 3,4 ... 5 V typ. 4,3 V |
| Prąd roboczy | I_L | 2 ... 200 mA |
| Min. prąd roboczy | I_m | 2 mA |
| Prąd resztkowy | I_r | 0 ... 1 mA typ. 0,7 mA |
| Opóźnienie przed udostępnieniem | t_v | ≤ 100 ms |
| Wskaźnik stanu przełączenia | | Żółta dioda |
| Parametry bezpieczeństwa funkcjonalnego | | |
| MTTF _d | | 880 a |
| Okres użytkowania (T_M) | | 20 a |
| Stopień pokrycia diagnostycznego (DC) | | 0 % |
| Zgodność norm i dyrektyw | | |
| Zgodność z normami | | |
| Normy | | EN 60947-5-2:2007 IEC 60947-5-2:2007 |
| Zezwolenia i certyfikaty | | |
| Atest UL | | cULus Listed, General Purpose |
| Certyfikat CSA | | cCSAus Listed, General Purpose |
| Certyfikat CCC | | Posiada certyfikat China Compulsory Certification (CCC) |
| Warunki otoczenia | | |
| Temperatura otoczenia | | -25 ... 70 °C (-13 ... 158 °F) |
| Temperatura przechowywania | | -25 ... 85 °C (-13 ... 185 °F) |
| Specyfikacja mechaniczna | | |
| Rodzaj złącza | | zaciski śrubowe |
| Przekrój kabla | | do 2,5 mm ² |
| Materiał obudowy | | PBT |
| Powierzchnia pomiarowa | | PBT |
| Stopień ochrony | | IP68 |

Połączenie



Akcesoria

| | | |
|---|---------------|-----------------------------|
|  | MHW 01 | Modularne uchwyty montażowe |
|---|---------------|-----------------------------|