



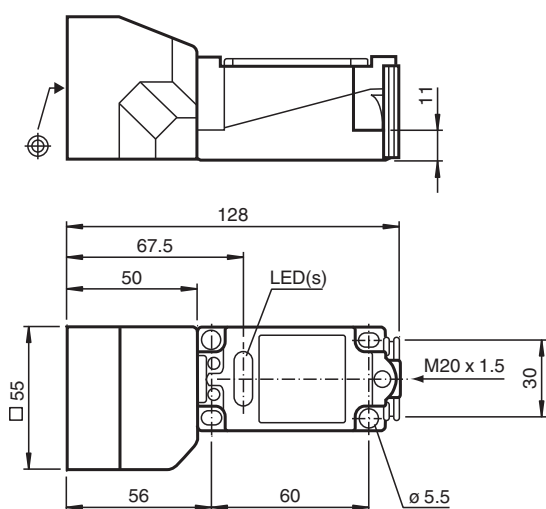
Sensor indutivo

NCN40+U1+Z2

- Série Comfort
- 40 mm não faceado



Dimensões



Dados técnicos

Dados gerais

Função de comutação		Normalmente aberto/fechado (NA/NF)
Tipo de saída		Dois fios
Intervalo de comutação	s_n	40 mm
Montagem		não nivelado
Polaridade de saída		DC
Intervalo seguro de comutação	s_a	0 ... 32,4 mm
Intervalo real de comutação	s_r	36 ... 44 mm tipo 40 mm
Factor de redução r_{AI}		0,45
Factor de redução r_{Cu}		0,45
Factor de redução $r_{1,4301}$		0,8
Tipo de saída		de 2 fios

Dados característicos

Tensão de funcionamento	U_B	5 ... 60 V
Frequência de comutação	f	0 ... 100 Hz
Histerese	H	1 ... 10 tipo 5 %
Protecção contra as inversões da polaridade		tolerância de polaridade
Protecção contra curto-circuito		cíclico
Queda de tensão	U_d	≤ 5 V

Data de publicação: 2020-12-10 Data de emissão: 2020-12-10 : 030349_por.pdf

Consulte as "Notas Gerais sobre as informações de produto da Pepperl+Fuchs".

Grupo Pepperl+Fuchs
www.pepperl-fuchs.com

EUA.: +1 330 486 0001
fa-info@us.pepperl-fuchs.com

Alemanha: +49 621 776 1111
fa-info@de.pepperl-fuchs.com

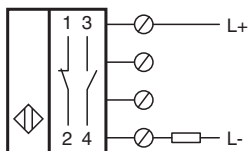
Singapura: +65 6779 9091
fa-info@sg.pepperl-fuchs.com

PF PEPPERL+FUCHS

Dados técnicos

Queda de tensão no caso de I_L		
Queda de tensão $I_L = 20$ mA, Elemento de comutação Ligado	U_d	3,4 ... 5 V tipo 4,3 V
Corrente de funcionamento	I_L	2 ... 200 mA
corrente mínima de funcionamento	I_m	2 mA
Corrente residual	I_r	0 ... 1 mA tipo 0,7 mA
Retardamento de prontidão	t_v	≤ 100 ms
Indicação do estado de comutação		LED, amarelo
Características da segurança funcional		
MTTF _d		880 a
Vida útil (T_M)		20 a
Grau de cobertura do diagnóstico (GCD)		0 %
Conformidade de directivas e normas		
Conformidade-padrão		
Padrões		EN 60947-5-2:2007 IEC 60947-5-2:2007
Autorizações certificados		
Autorização UL		cULus Listed, General Purpose
Autorização CSA		cCSAus Listed, General Purpose
Autorização CCC		Certificado pela China Compulsory Certification (CCC)
Condições ambiente		
Temperatura ambiente		-25 ... 70 °C (-13 ... 158 °F)
Temperatura de armazenamento		-25 ... 85 °C (-13 ... 185 °F)
Dados mecânicos		
Tipo de saída		Bornes de aparafusar
Secção transversal do condutor		até 2,5 mm ²
Material da caixa		PBT
Superfície frotal		PBT
Grau de protecção		IP68

Conexão



Acessórios

	MHW 01	Suporte de montagem modular
--	---------------	-----------------------------