

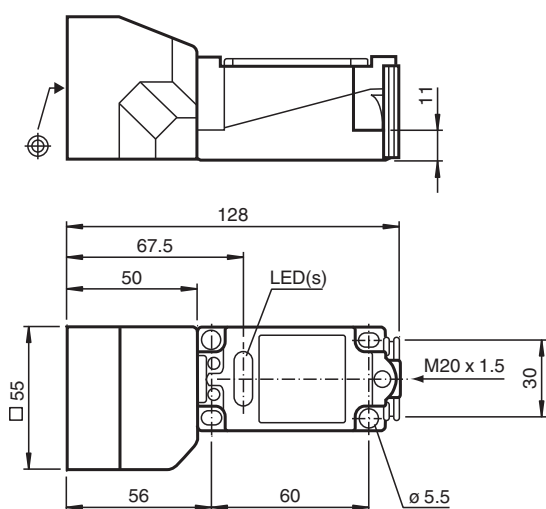


Givare, induktiv NCN40+U1+Z2

- Komfortserie
- 40 mm ej i plan



Mått



Tekniska data

Allmänna specifikationer

Växlingsfunktion		Normalt öppen/stängd (NO/NC)
Utgångstyp		Tvåtrådig
Känslavstånd	s_n	40 mm
Installation		ej i samma plan
Utgångs typ		DC
Garanterat känslavstånd	s_a	0 ... 32,4 mm
Reelt kopplingsavstånd	s_r	36 ... 44 mm typ. 40 mm
Reduktionsfaktor r_{Al}		0,45
Reduktionsfaktor r_{Cu}		0,45
Reduktionsfaktor $r_{1,4301}$		0,8
Anslutnings sätt		2-trådig

Specifikationer

Arbetsspänning	U_B	5 ... 60 V
Kopplingsfrekvens	f	0 ... 100 Hz
Hysteres	H	1 ... 10 typ. 5 %
Polaritetsskydd		toleratn mot felaktig polning
Kortslutningsskydd		pulserande
Spänningsfall	U_d	≤ 5 V

Kungöresedatum: 2020-12-10 Datum för utgåva: 2020-12-10 : 030349_swe.pdf

Se "Allmänna kommentarer om produktinformationen från Pepperl+Fuchs".

Pepperl+Fuchs Group
www.pepperl-fuchs.com

USA: +1 330 486 0001
fa-info@us.pepperl-fuchs.com

Tyskland: +49 621 776 1111
fa-info@de.pepperl-fuchs.com

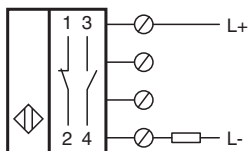
Singapore: +65 6779 9091
fa-info@sg.pepperl-fuchs.com

PF PEPPERL+FUCHS


Tekniska data

Spänningsfall vid I_L		
Spänningsfall $I_L = 20$ mA, kopplingselement På	U_d	3,4 ... 5 V typ. 4,3 V
Arbetsström	I_L	2 ... 200 mA
minsta driftström	I_m	2 mA
Läckström	I_r	0 ... 1 mA typ. 0,7 mA
Driftsberedskapsuppskov	t_v	≤ 100 ms
Funktions indikering		LED, gul
Specifikation funktionell säkerhet		
MTTF _d		880 a
Livslängd (T_M)		20 a
Feldetekteringsförmåga (DC)		0 %
Norm- och riktlinjekonformitet		
Standardöverensstämmelse		
Standarder		EN 60947-5-2:2007 IEC 60947-5-2:2007
Godkännanden och certifikat		
UL-godkännande		cULus Listed, General Purpose
CSA-godkännande		cCSAus Listed, General Purpose
CCC-godkännande		Certified by China Compulsory Certification (CCC)
Omgivningsförhållande		
Omgivningstemperatur		-25 ... 70 °C (-13 ... 158 °F)
Lagringstemperatur		-25 ... 85 °C (-13 ... 185 °F)
Mekaniska specifikationer		
Anslutnings typ		Skruvplintar
Ledartvärsnitt		taktad upp till 2,5 mm ²
Kapslingsmaterial		PBT
Avkännings yta		PBT
Skyddsklass		IP68

Anslutning



Tillbehör

	MHW 01	Modul fäste
---	---------------	-------------