



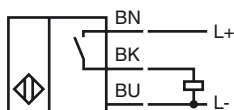
Objednací název

NCB10-F17-E2

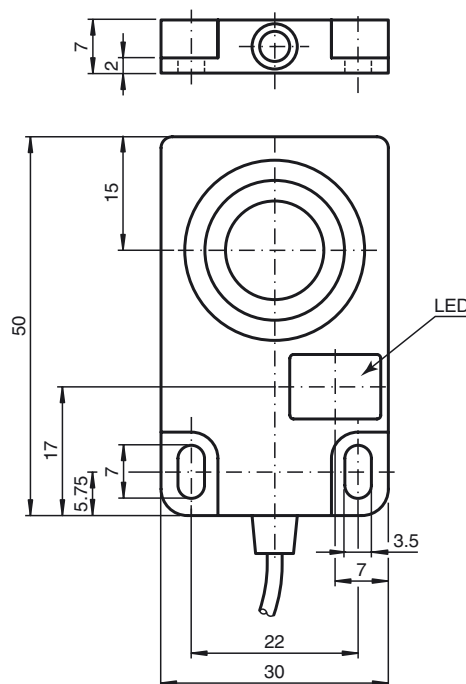
Vlastnosti

- Komfortní řada
- 10 mm v jedné rovině
- třívodičový DC

Připojení



Rozměry



Technická data

Všeobecné specifikace

Funkce spínacího prvku		PNP spínací kontakt
Spínací vzdálenost	s_n	10 mm
Montáž		v jedné rovině
Polarita výstupu		stejnoseměrné
Pracovní rozsah	s_a	0 ... 8,1 mm
Redukční součinitel r_{Al}		0,4
Redukční součinitel r_{Cu}		0,38
Redukční součinitel $r_{nerez\ ocel\ 1.4301}$		0,7

Charakteristické hodnoty

Provozní napětí	U_B	10 ... 30 V stejnosměrné
Spínací frekvence	f	0 ... 1000 Hz
Hystereze	H	1 ... 10 typ. 6 %
Ochrana proti přepólování		ochrana proti přepólování
Ochrana proti zkratu		pulsní kontrola
Pokles napětí	U_d	$\leq 2,8$ V
Provozní proud	I_L	0 ... 100 mA
Proud naprázdno	I_0	10 mA
Indikace stavu sepnutí		LED dioda, žlutá

Parametry funkční bezpečnosti

MTTF _d		1704 a
Doba provozu (T_M)		20 a
Stupeň diagnostického pokrytí (DC)		0 %

Okolní podmínky

Teplota okolí		-25 ... 70 °C (-13 ... 158 °F)
---------------	--	--------------------------------

Mechanické specifikace

Typ připojení		Kabel PUR, 2 m
Průřez žíly vodiče		0,14 mm ²
Materiál pouzdra		PMMA
Čelní plocha		PMMA
Třída ochrany		IP67

Shoda s normami a směrnici

Soulad s normami		
Normy		EN 60947-5-2:2007 IEC 60947-5-2:2007

Schválení a certifikáty

Schválení UL		cULus Listed, General Purpose
Schválení CSA		cCSAus Listed, General Purpose
Schválení CCC		Pro výrobky s max. provozním napětím ≤ 36 V není nutné povolení. Z tohoto důvodu nejsou opatřeny označením CCC.