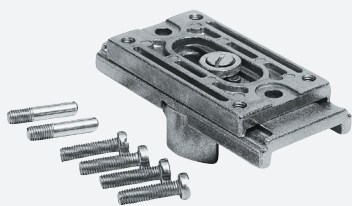
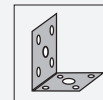


support de montage

MH 04-2681F



- Convient pour détecteurs VariKont, +U1+ et +U9*
- Vis de fixation pour VariKont livrée

support de montage de VariKont, +U1+ et +U9*

Fonction

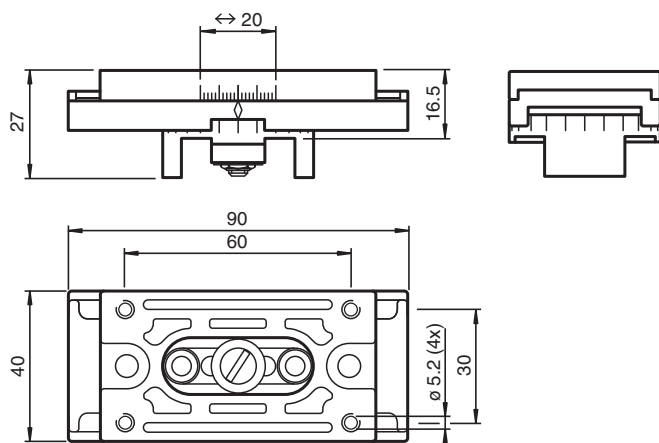
L'équerre de fixation de type 04-2681 simplifie le réglage des détecteurs de la gamme VariKont® et des séries +U1+ et +U9* conformément aux normes DIN 43694, EN 50025 ou EN 50037.

Le montage est simple à l'aide du rail de section C éprouvé (par exemple, NIEDAX GmbH) conformément à la norme EN 50024 (15 mm x 30 mm x 1,5 mm). Pour les installations existantes, l'équerre de fixation est adaptée au rail de section C conformément à la norme DIN 43662 (15 mm x 30 mm x 2 mm).

Au lieu du rail de section C, une fixation en deux points est possible. Les trous de perçage correspondants sont accessibles via l'emplacement de guidage central. Il est possible d'utiliser des vis M5 x 16 mm.

De grandes plages de réglage dans les directions X et Y, et la rotation à 360° simplifient et réduisent le travail de montage et de réglage. La position sélectionnée peut être réglée en serrant les vis de montage du détecteur (incluses avec le produit).

Dimensions



Données techniques

Conformité aux normes

Normes IEC 68-2-6, IEC 68-2-27

Conditions environnementales

Résistance aux chocs $b < 30$ g, $T < 11$ ms

Tenue admissible aux vibrations $f < 55$ Hz, $a < 1$ mm

Caractéristiques mécaniques

Matériau Pièce moulée par injection en zinc, chromatée

Masse env. 270 g

Dimensions 90 mm x 40 mm x 28 mm (pour une fixation à deux points)