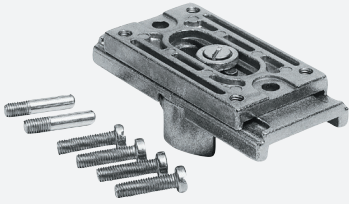


# Ayudas de montaje

## MH 04-2681F



- Adecuado para sensores VariKont, +U1+ y +U9\*
- Tornillos de fijación para VariKont adjunto en suministro

Ayuda de montaje para VariKont, +U1+ et +U9\*

### Función

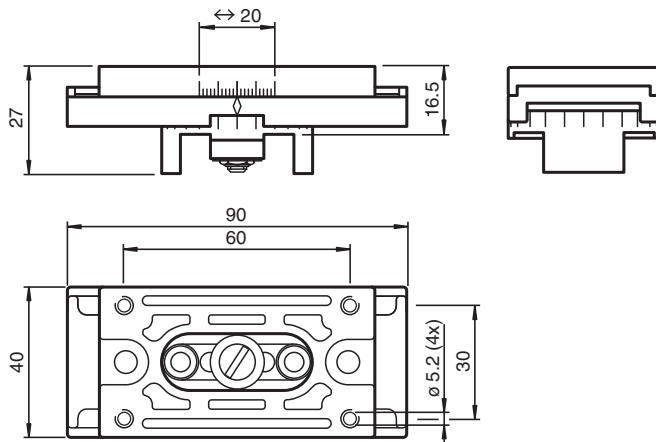
El soporte de montaje tipo 04-2681 simplifica el ajuste de los sensores de la gama VariKont® y de las series +U1+ y +U9\* según las normas DIN 43694, EN 50025 o EN 50037.

El montaje es sencillo gracias al carril de sección C de eficacia probada y demostrada (NIEDAX GmbH, por ejemplo) según la norma EN 50024 (15 mm x 30 mm x 1,5 mm). Para las instalaciones existentes, el soporte de montaje es adecuado para el carril de sección C según la norma DIN 43662 en extinción (15 mm x 30 mm x 2 mm).

En lugar del carril de sección C, se puede recurrir al montaje en dos puntos. Se puede acceder a los orificios de perforación correspondientes a través de la ranura guía central. Se pueden utilizar tornillos M5 x 16 mm.

Los grandes rangos de ajuste en las direcciones X e Y, junto con el rango de giro de 360°, simplifican y reducen el trabajo de montaje y ajuste. La posición seleccionada se puede ajustar apretando los tornillos de montaje del sensor (incluidos en el paquete de entrega).

### Dimensiones



### Datos técnicos

#### Conformidad con la normativa

Estándares IEC 68-2-6, IEC 68-2-27

#### Condiciones ambientales

Resistencia a choques  $b < 30 \text{ g}$ ,  $T < 11 \text{ ms}$

Resistencia a las vibraciones  $f < 55 \text{ Hz}$ ,  $a < 1 \text{ mm}$

#### Datos mecánicos

Material Fundición de cinc cromado

Masa aprox. 270 g

Dimensiones 90 mm x 40 mm x 28 mm (con fijación de punto doble)

Fecha de publicación: 2021-02-05 Fecha de edición: 2021-02-05 : 033552\_spa.pdf

Consulte "Notas generales sobre la información de los productos de Pepperl+Fuchs".

Pepperl+Fuchs Group  
www.pepperl-fuchs.com

EE. UU.: +1 330 486 0001  
fa-info@us.pepperl-fuchs.com

Alemania: +49 621 776 1111  
fa-info@de.pepperl-fuchs.com

Singapur: +65 6779 9091  
fa-info@sg.pepperl-fuchs.com

**PF** PEPPERL+FUCHS