

# Snímač, induktivní

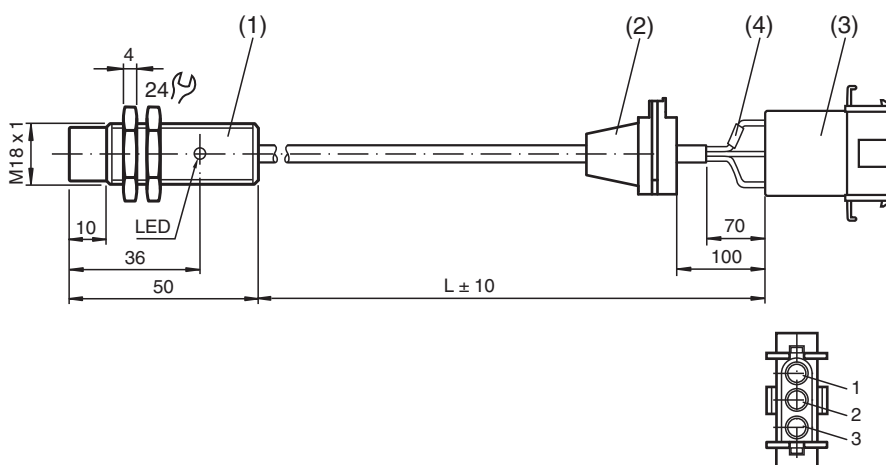
## NJ8-18GM50-E-Y33964



- Komfortní řada
- 8 mm ne v jedné rovině



### Rozměry



### Technické údaje

#### Všeobecné specifikace

Spínací funkce		Normálně otevřený (NO)
Typ výstupu		NPN
Spínací vzdálenost	$s_n$	8 mm
Montáž		ne v jedné rovině
Polarita výstupu		stejnoseměrné
Pracovní rozsah	$s_a$	0 ... 6,48 mm
Reálná spínací vzdálenost	$s_r$	7,2 ... 8,8 mm typ. 8 mm
Redukční součinitel $r_{Al}$		0,42
Redukční součinitel $r_{Cu}$		0,4
Redukční součinitel $r_{nerez\ ocel\ 1.4301}$		0,72
Typ výstupu		3-drát

#### Charakteristické hodnoty

Instalační podmínky		
A		10 mm
B		54 mm
C		24 mm

Datum publikace: 2023-12-20 Datum vydání: 2024-01-02 : 033964\_cze.pdf

Viz část Všeobecné poznámky týkající se produktů společnosti Pepperl+Fuchs.

Pepperl+Fuchs Group  
www.pepperl-fuchs.com

USA: +1 330 486 0001  
fa-info@us.pepperl-fuchs.com

Německo: +49 621 776 1111  
fa-info@de.pepperl-fuchs.com

Singapur: +65 6779 9091  
fa-info@sg.pepperl-fuchs.com

**PF** PEPPERL+FUCHS

## Technické údaje

Provozní napětí	$U_B$	10 ... 60 V
Spínací frekvence	$f$	0 ... 1000 Hz
Hystereze	$H$	1 ... 15 typ. 7,5 %
Ochrana proti přepólování		ochrana proti přepólování
Ochrana proti zkratu		pulsní kontrola
Pokles napětí	$U_d$	$\leq 3$ V
Úbytek napětí při $I_L$		
Úbytek napětí $I_L = 100$ mA, spínací prvek Zapnuto	$U_d$	1,5 ... 2,5 V typ. 1,9 V
Provozní proud	$I_L$	0 ... 200 mA
Nejmenší provozní proud	$I_m$	0 mA
Zbytkový proud	$I_r$	0 ... 0,5 mA typ. 0,01 mA
Zbytkový proud $T_U = 40$ °C spínací prvek Vypnuto		$\leq 100$ $\mu$ A
Proud naprázdno	$I_0$	$\leq 9$ mA
Prodleva připravenosti k provozu	$t_v$	asi 20 ms
Indikace stavu sepnutí		LED dioda, žlutá

## Shoda s normami a směrnicemi

Shoda se standardy		
Normy		EN 60947-5-2:2007 EN 60947-5-2/A1:2012 IEC 60947-5-2:2007 IEC 60947-5-2 AMD 1:2012

## Schválení a certifikáty

Schválení UL		cULus Listed, General Purpose
Schválení CCC		S osvědčením China Compulsory Certification (CCC)

## Okolní podmínky

Okolní teplota		-25 ... 70 °C (-13 ... 158 °F)
Teplota při skladování		-40 ... 85 °C (-40 ... 185 °F)

## Mechanické specifikace

Typ připojení		Kabelový konektor , 3-pin , Polyvinylchlorid , L = 1850 mm
Uspořádání připojení		(1) Senzor 14917; Tlačítko TEACH IN 20003; žádné (2) Podpůrná objímka kabelu: Schlemmer, 7800584 (3) Pouzdro krimpovacího kontaktu: 1-350347-1 Krimpovací kontakt: 0-925715-2 (4) Identifikační číslo
Průřez žíly vodiče		0,75 mm <sup>2</sup>
Materiál pouzdra		ušlechtilá ocel 1.4305 / AISI 303
Čelní plocha		Polybutyltereftalát
Třída ochrany		IP67
Rozměry		
Délka		50 mm
Průměr		18 mm

## Připojení

