

Induktiver Sensor

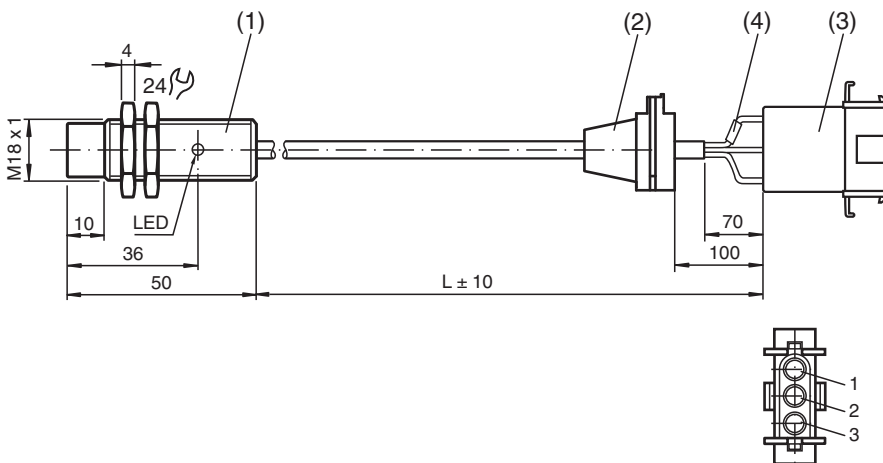
NJ8-18GM50-E-Y33964



- Komfortreihe
- 8 mm nicht bündig



Abmessungen



Technische Daten

Allgemeine Daten

Schaltfunktion		Schließer (NO)
Ausgangstyp		NPN
Schaltabstand	s_n	8 mm
Einbau		nicht bündig
Ausgangspolarität		DC
Gesicherter Schaltabstand	s_a	0 ... 6,48 mm
Realschaltabstand	s_r	7,2 ... 8,8 mm typ. 8 mm
Reduktionsfaktor r_{AI}		0,42
Reduktionsfaktor r_{Cu}		0,4
Reduktionsfaktor r_{V2A} (1.4301)		0,72
Ausgangsart		3-Draht

Kenndaten

Einbaubedingungen

A	10 mm
B	54 mm
C	24 mm

Veröffentlichungsdatum: 2023-12-11 Ausgabedatum: 2023-12-11 Dateiname: 033964_ger.pdf

Beachten Sie „Allgemeine Hinweise zu Pepper+Fuchs-Produktinformationen“.

Pepper+Fuchs-Gruppe
www.pepperl-fuchs.com

USA: +1 330 486 0001
fa-info@us.pepperl-fuchs.com

Deutschland: +49 621 776 1111
fa-info@de.pepperl-fuchs.com

Singapur: +65 6779 9091
fa-info@sg.pepperl-fuchs.com

PF PEPPERL+FUCHS

Technische Daten

Betriebsspannung	U_B	10 ... 60 V
Schaltfrequenz	f	0 ... 1000 Hz
Hysterese	H	1 ... 15 typ. 7,5 %
Verpolschutz		verpolgeschützt
Kurzschlusschutz		taktend
Spannungsfall	U_d	≤ 3 V
Spannungsfall bei I_L		
Spannungsfall $I_L = 100$ mA, Schaltelement Ein	U_d	1,5 ... 2,5 V typ. 1,9 V
Betriebsstrom	I_L	0 ... 200 mA
kleinster Betriebsstrom	I_m	0 mA
Reststrom	I_r	0 ... 0,5 mA typ. 0,01 mA
Reststrom $T_U = 40$ °C Schaltelement Aus		≤ 100 μ A
Leerlaufstrom	I_0	≤ 9 mA
Bereitschaftsverzug	t_v	ca. 20 ms
Schaltzustandsanzeige		LED, gelb
Normen- und Richtlinienkonformität		
Normenkonformität		
Normen		EN 60947-5-2:2007 EN 60947-5-2/A1:2012 IEC 60947-5-2:2007 IEC 60947-5-2 AMD 1:2012
Zulassungen und Zertifikate		
UL-Zulassung		cULus Listed, General Purpose
CCC-Zulassung		Certified by China Compulsory Certification (CCC)
Umgebungsbedingungen		
Umgebungstemperatur		-25 ... 70 °C (-13 ... 158 °F)
Lagertemperatur		-40 ... 85 °C (-40 ... 185 °F)
Mechanische Daten		
Anschlussart		Kabelstecker , 3-polig , PVC , L = 1850 mm
Anschlussaufbau		(1) Sensor (2) Kabeltülle: Schlemmer, 7800584 (3) Crimpkontaktgehäuse: 1-350347-1 Crimpkontakt: 0-925715-2 (4) Identifikationsnummer
Aderquerschnitt		0,75 mm ²
Gehäusematerial		Edelstahl 1.4305 / AISI 303 (V2A)
Stirnfläche		PBT
Schutzart		IP67

Anschluss

