

# Sensore induttivo

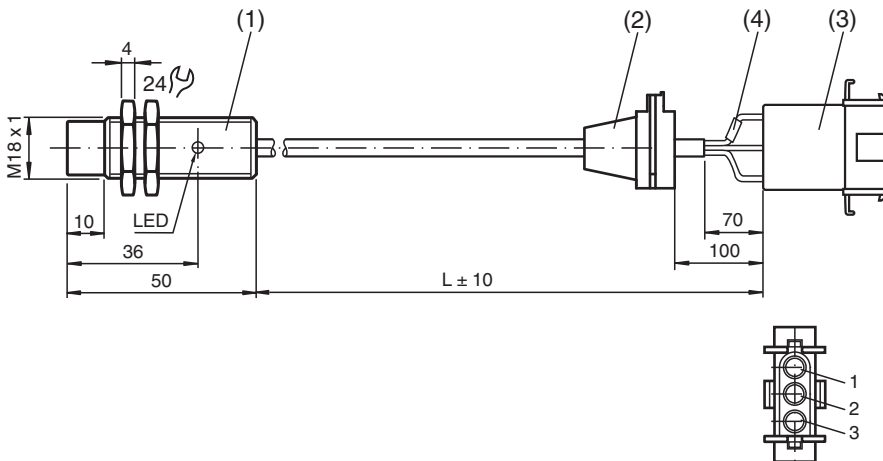
## NJ8-18GM50-E-Y33964



- Linea comfort
- 8 mm non allineato



### Dimensioni



### Dati tecnici

Dati generali		
Funzione di commutazione		Normalmente aperto (NA)
Tipo di uscita		NPN
Distanza di comando misura	$s_n$	8 mm
Montaggio incorporato		non incorporab.
Polarità d'uscita		DC
Distanza di comando sicura	$s_a$	0 ... 6,48 mm
Distanza comando reale	$s_r$	7,2 ... 8,8 mm tipico 8 mm
Fattore di riduzione $r_{AI}$		0,42
Fattore di riduzione $r_{Cu}$		0,4
Fattore di riduzione $r_{1.4301}$		0,72
Tipo di uscita		3-fili
Dati specifici		
Condizioni di montaggio		
A		10 mm
B		54 mm
C		24 mm

Data di edizione: 2023-12-20 Data di stampare: 2024-01-02 : 033964\_ita.pdf

Consultate "Note generali relative alle informazioni sui prodotti Pepperl+Fuchs".

Pepperl+Fuchs Group  
www.pepperl-fuchs.com

USA: +1 330 486 0001  
fa-info@us.pepperl-fuchs.com

Germania: +49 621 776 1111  
fa-info@de.pepperl-fuchs.com

Singapore: +65 6779 9091  
fa-info@sg.pepperl-fuchs.com

PEPPERL+FUCHS

## Dati tecnici

Tensione di esercizio	$U_B$	10 ... 60 V
Frequenza di commutazione	$f$	0 ... 1000 Hz
Isteresi	$H$	1 ... 15 tipico 7,5 %
Protezione da scambio di polarità		polarità protetta
Protezione da cortocircuito		a fasi
Caduta di tensione	$U_d$	$\leq 3$ V
Caduta di tensione nel caso di $I_L$		
Caduta di tensione $I_L = 100$ mA, elemento di commutazione On	$U_d$	1,5 ... 2,5 V tipico 1,9 V
Corrente di esercizio	$I_L$	0 ... 200 mA
Corrente di esercizio minima	$I_m$	0 mA
Corrente residua	$I_r$	0 ... 0,5 mA tipico 0,01 mA
Corrente residua $T_U = 40$ °C, elemento di commutazione Off		$\leq 100$ $\mu$ A
Corrente in assenza di carico	$I_0$	$\leq 9$ mA
Ritardo di disponibilità	$t_v$	circa. 20 ms
Display stato elettrico		LED, giallo

### Conformità agli standard e alle direttive

Standard di conformità		
Norme		EN 60947-5-2:2007 EN 60947-5-2/A1:2012 IEC 60947-5-2:2007 IEC 60947-5-2 AMD 1:2012

### Omologazioni e certificati

omologazione UL		cULus Listed, General Purpose
Omologazione CCC		Certified by China Compulsory Certification (CCC)

### Condizioni ambientali

Temperatura ambiente		-25 ... 70 °C (-13 ... 158 °F)
Temperatura di stoccaggio		-40 ... 85 °C (-40 ... 185 °F)

### Dati meccanici

Tipo di collegamento		spina cavo , tripolare , PVC , L = 1850 mm
Montaggio connessione		(1) sensore (2) Guaina supporto cavo: Schlemmer, 7800584 (3) Custodia contatto a crimpare: 1-350347-1 Contatto a crimpare: 0-925715-2 (4) Numero identificativo
Sezione filo		0,75 mm <sup>2</sup>
Materiale della scatola		Acciaio inox 1.4305 / AISI 303
Superficie anteriore		PBT
Grado di protezione		IP67
Dimensioni		
Lunghezza		50 mm
Diametro		18 mm

## Collegamento

