

Czujnik indukcyjny

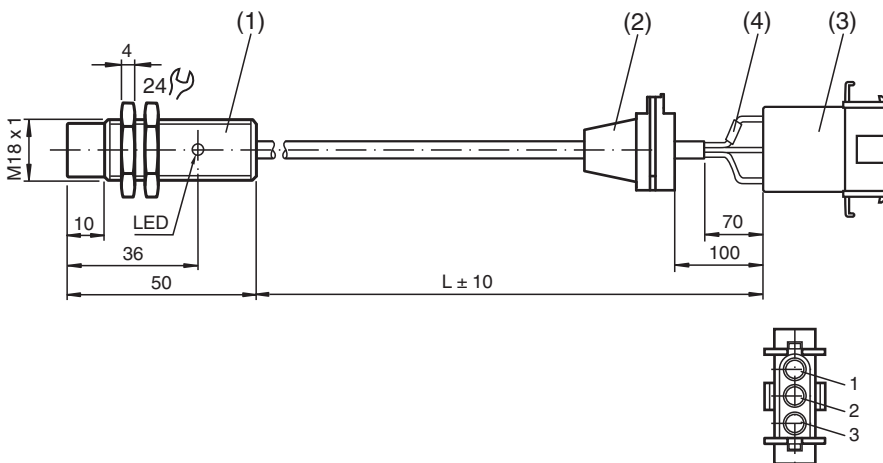
NJ8-18GM50-E-Y33964



- Seria komfort
- 8 mm niezabudowany



Wymiary



Dane techniczne

| Dane ogólne | | |
|--------------------------------------|-------|--------------------------|
| Funkcja przełączania | | Normalnie otwarte (NO) |
| Rodzaj wyjścia | | NPN |
| Nominalny zasięg działania | s_n | 8 mm |
| Instalacja | | niezabudowany |
| Polaryzacja wyjściowa | | DC |
| Zapewniony dystans działania | s_a | 0 ... 6,48 mm |
| Rzeczywisty dystans działania | s_r | 7,2 ... 8,8 mm typ. 8 mm |
| Współczynnik redukcyjny r_{Al} | | 0,42 |
| Współczynnik redukcyjny r_{Cu} | | 0,4 |
| Współczynnik redukcyjny $r_{1.4301}$ | | 0,72 |
| Rodzaj wyjścia | | 3-przewodowy |
| Parametry | | |
| warunki montażu | | |
| A | | 10 mm |
| B | | 54 mm |
| C | | 24 mm |

Data publikacji: 2023-12-20 Data wydania: 2024-01-02 : 033964_poi.pdf

Patrz „Uwagi ogólne dotyczące informacji o produktach firmy Pepperl+Fuchs”.

Grupa Pepperl+Fuchs
www.pepperl-fuchs.com

USA: +1 330 486 0001
fa-info@us.pepperl-fuchs.com

Niemcy: +49 621 776 1111
fa-info@de.pepperl-fuchs.com

Singapur: +65 6779 9091
fa-info@sg.pepperl-fuchs.com

PF PEPPERL+FUCHS

Dane techniczne

| | | |
|--|-------|------------------------------------|
| Napięcie robocze | U_B | 10 ... 60 V |
| Częstotliwość przełączania | f | 0 ... 1000 Hz |
| histereza | H | 1 ... 15 typ. 7,5 % |
| Ochrona przed złą polaryzacją | | ochrona przed odwrotną polaryzacją |
| Ochrona przed zwarciami | | pulsująca |
| spadek napięcia | U_d | ≤ 3 V |
| Spadek napięcia przy I_L | | |
| Spadek napięcia $I_L = 100$ mA, element przełączający włączony | U_d | 1,5 ... 2,5 V typ. 1,9 V |
| Prąd roboczy | I_L | 0 ... 200 mA |
| Min. prąd roboczy | I_m | 0 mA |
| Prąd resztkowy | I_r | 0 ... 0,5 mA typ. 0,01 mA |
| Prąd resztkowy $T_U = 40$ °C element przełączający wyłączony | | ≤ 100 μ A |
| Prąd jałowy | I_0 | ≤ 9 mA |
| Opóźnienie przed udostępnieniem | t_v | ok. 20 ms |
| Wskaźnik stanu przełączenia | | Żółta dioda |

Zgodność norm i dyrektyw

| | | |
|--------------------|--|---|
| Zgodność z normami | | |
| Normy | | EN 60947-5-2:2007 EN 60947-5-2/A1:2012 IEC 60947-5-2:2007 IEC 60947-5-2 AMD 1:2012 |

Zezwolenia i certyfikaty

| | | |
|----------------|--|---|
| Atest UL | | cULus Listed, General Purpose |
| Certyfikat CCC | | Posiada certyfikat China Compulsory Certification (CCC) |

Warunki otoczenia

| | | |
|----------------------------|--|--------------------------------|
| Temperatura otoczenia | | -25 ... 70 °C (-13 ... 158 °F) |
| Temperatura przechowywania | | -40 ... 85 °C (-40 ... 185 °F) |

Specyfikacja mechaniczna

| | | |
|--------------------------|--|--|
| Rodzaj złącza | | Wtyk , 3-pin , PVC , L = 1850 mm |
| konstrukcja połączeniowa | | (1) czujnik (2) Tuleja wspornika przewodu: Schlemmer, 7800584 (3) Obudowa styku zaciskanego: 1-350347-1 Styk zaciskany: 0-925715-2 (4) Numer identyfikacyjny |
| Przekrój kabla | | 0,75 mm ² |
| Materiał obudowy | | Stal szlachetna 1.4305 / AISI 303 |
| Powierzchnia pomiarowa | | PBT |
| Stopień ochrony | | IP67 |
| Wymiary | | |
| Długość | | 50 mm |
| Średnica | | 18 mm |

Połączenie

