

# Sensor indutivo

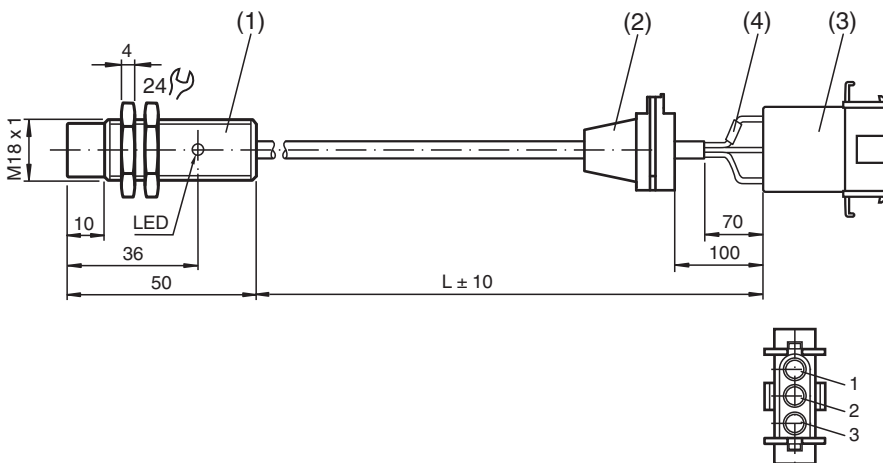
## NJ8-18GM50-E-Y33964



- Série Comfort
- 8 mm não faceado



### Dimensões



### Dados técnicos

Dados gerais		
Função de comutação		Normalmente aberto (NA)
Tipo de saída		NPN
Intervalo de comutação	$s_n$	8 mm
Montagem		não nivelado
Polaridade de saída		DC
Intervalo seguro de comutação	$s_a$	0 ... 6,48 mm
Intervalo real de comutação	$s_r$	7,2 ... 8,8 mm tipo 8 mm
Factor de redução $r_{AI}$		0,42
Factor de redução $r_{Cu}$		0,4
Factor de redução $r_{1,4301}$		0,72
Tipo de saída		de 3 fios
Dados característicos		
Condições de montagem		
A		10 mm
B		54 mm
C		24 mm

Data de publicação: 2023-12-20 Data de emissão: 2024-01-02 : 033964\_por.pdf

Consulte as "Notas Gerais sobre as informações de produto da Pepperl+Fuchs".

Grupo Pepperl+Fuchs  
www.pepperl-fuchs.com

EUA.: +1 330 486 0001  
fa-info@us.pepperl-fuchs.com

Alemanha: +49 621 776 1111  
fa-info@de.pepperl-fuchs.com

Singapura: +65 6779 9091  
fa-info@sg.pepperl-fuchs.com

PEPPERL+FUCHS

## Dados técnicos

Tensão de funcionamento	$U_B$	10 ... 60 V
Frequência de comutação	$f$	0 ... 1000 Hz
Histerese	$H$	1 ... 15 tipo 7,5 %
Protecção contra as inversões da polaridade		protecção contra polaridade inversa
Protecção contra curto-circuito		cíclico
Queda de tensão	$U_d$	$\leq 3$ V
Queda de tensão no caso de $I_L$		
Queda de tensão $I_L = 100$ mA, Elemento de comutação Ligado	$U_d$	1,5 ... 2,5 V tipo 1,9 V
Corrente de funcionamento	$I_L$	0 ... 200 mA
corrente mínima de funcionamento	$I_m$	0 mA
Corrente residual	$I_r$	0 ... 0,5 mA tipo 0,01 mA
Corrente residual $T_U = 40$ °C Elemento de comutação Desligado		$\leq 100$ $\mu$ A
Corrente reactiva	$I_0$	$\leq 9$ mA
Retardamento de prontidão	$t_v$	aprox. 20 ms
Indicação do estado de comutação		LED, amarelo

### Conformidade de directivas e normas

Conformidade-padrão		
Padrões		EN 60947-5-2:2007 EN 60947-5-2/A1:2012 IEC 60947-5-2:2007 IEC 60947-5-2 AMD 1:2012

### Autorizações certificados

Autorização UL		cULus Listed, General Purpose
Autorização CCC		Certificado pela China Compulsory Certification (CCC)

### Condições ambiente

Temperatura ambiente		-25 ... 70 °C (-13 ... 158 °F)
Temperatura de armazenamento		-40 ... 85 °C (-40 ... 185 °F)

### Dados mecânicos

Tipo de saída		Conector do cabo , 3 pinos , PVC , C = 1850 mm
Estrutura da conexão		(1) Sensor (2) Capa do suporte de cabos: Schlemmer, 7800584 (3) Invólucro do contato de crimpagem: 1-350347-1 Contato de crimpagem: 0-925715-2 (4) Número de identificação
Secção transversal do condutor		0,75 mm <sup>2</sup>
Material da caixa		Aço inoxidável 1.4305 / AISI 303
Superfície frotal		PBT
Grau de protecção		IP67
Medições		
Comprimento		50 mm
Diâmetro		18 mm

## Conexão

