

# Sensor inductivo

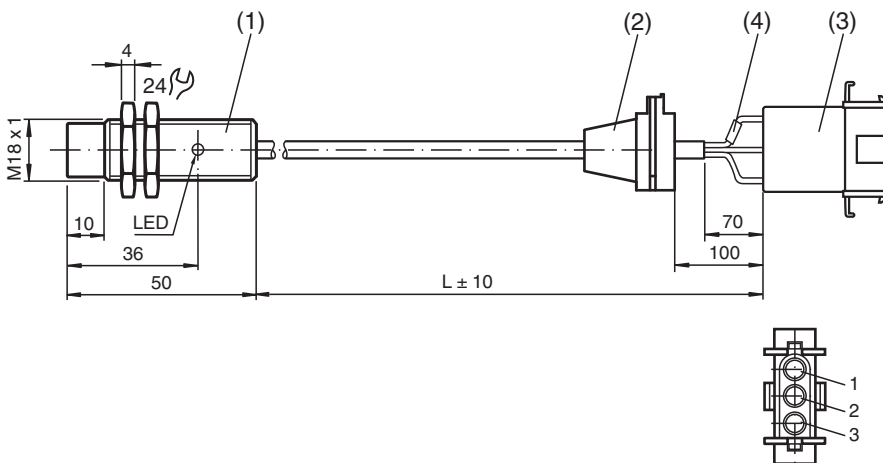
## NJ8-18GM50-E-Y33964



- Serie estándar
- 8 mm no enrasado



### Dimensiones



### Datos técnicos

Datos generales		
Función de conmutación		Normalmente abierto (NA)
Tipo de salida		NPN
Distancia de conmutación de medición	$s_n$	8 mm
Instalación		no enrasado
Polaridad de salida		CC
Distancia de conmutación asegurada	$s_a$	0 ... 6,48 mm
Distancia de conmutación real	$s_r$	7,2 ... 8,8 mm tip. 8 mm
Factor de reducción $r_{AI}$		0,42
Factor de reducción $r_{Cu}$		0,4
Factor de reducción $r_{1,4301}$		0,72
Tipo de salida		3-hilos
Datos característicos		
Condiciones de montaje		
A		10 mm
B		54 mm
C		24 mm

Fecha de publicación: 2023-12-20 Fecha de edición: 2024-01-02 : 033964\_spa.pdf

Consulte "Notas generales sobre la información de los productos de Pepperl+Fuchs".

Pepperl+Fuchs Group  
www.pepperl-fuchs.com

EE. UU.: +1 330 486 0001  
fa-info@us.pepperl-fuchs.com

Alemania: +49 621 776 1111  
fa-info@de.pepperl-fuchs.com

Singapur: +65 6779 9091  
fa-info@sg.pepperl-fuchs.com

**PEPPERL+FUCHS**

## Datos técnicos

Tensión de trabajo	$U_B$	10 ... 60 V
Frecuencia de conmutación	$f$	0 ... 1000 Hz
Histéresis	$H$	1 ... 15 tip. 7,5 %
Protección contra la inversión de polaridad		protegido
Protección contra cortocircuito		sincronizado
Caída de tensión	$U_d$	$\leq 3$ V
Caída de tensión con $I_L$		
Caída tensión $I_L = 100$ mA, Elemento conmutación on	$U_d$	1,5 ... 2,5 V tip. 1,9 V
Corriente de trabajo	$I_L$	0 ... 200 mA
Corriente de trabajo mínima	$I_m$	0 mA
Corriente residual	$I_r$	0 ... 0,5 mA tip. 0,01 mA
Corriente residual $T_U = 40$ °C Elemento conmut. Off		$\leq 100$ $\mu$ A
Corriente en vacío	$I_0$	$\leq 9$ mA
Retardo a la disponibilidad	$t_v$	aprox. 20 ms
Indicación del estado de conmutación		LED, amarillo

### Conformidad con Normas y Directivas

Conformidad con la normativa		
Estándares		EN 60947-5-2:2007 EN 60947-5-2/A1:2012 IEC 60947-5-2:2007 IEC 60947-5-2 AMD 1:2012

### Autorizaciones y Certificados

Autorización UL		cULus Listed, General Purpose
Autorización CCC		Certificado por China Compulsory Certification (CCC)

### Condiciones ambientales

Temperatura ambiente		-25 ... 70 °C (-13 ... 158 °F)
Temperatura de almacenaje		-40 ... 85 °C (-40 ... 185 °F)

### Datos mecánicos

Tipo de conexión		Conector de cables , 3 polos , PVC , L = 1850 mm
Disposición de conexiones		(1) Sensor (2) Manguito de soporte del cable: Schlemmer, 7800584 (3) Carcasa de contacto a presión: 1-350347-1 Contacto a presión: 0-925715-2 (4) Número de identificación
Sección transversal		0,75 mm <sup>2</sup>
Material de la carcasa		Acero inoxidable 1.4305 / AISI 303
Superficie frontal		PBT
Grado de protección		IP67
Dimensiones		
Longitud		50 mm
Diámetro		18 mm

## Conexión

