

# Givare, induktiv

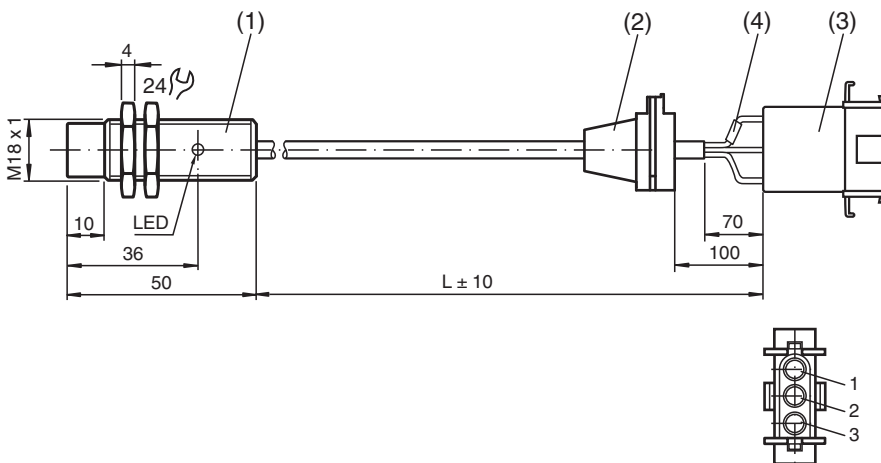
## NJ8-18GM50-E-Y33964



- Komfortserie
- 8 mm ej i plan



### Mått



### Tekniska data

Allmänna specifikationer		
Växlingsfunktion		Normalt öppen (NO)
Utgångstyp		NPN
Känslavstånd	$s_n$	8 mm
Installation		ej i samma plan
Utgångs typ		DC
Garanterat känslavstånd	$s_a$	0 ... 6,48 mm
Reelt kopplingsavstånd	$s_r$	7,2 ... 8,8 mm typ. 8 mm
Reduktionsfaktor $r_{AI}$		0,42
Reduktionsfaktor $r_{Cu}$		0,4
Reduktionsfaktor $r_{1.4301}$		0,72
Anslutnings sätt		3-trådig
Specifikationer		
Installationsförhållanden		
A		10 mm
B		54 mm
C		24 mm

Kungörelsedatum: 2023-12-20 Datum för utgåva: 2024-01-02 : 033964\_swe.pdf

Se "Allmänna kommentarer om produktinformationen från Pepperl+Fuchs".

Pepperl+Fuchs Group  
www.pepperl-fuchs.com

USA: +1 330 486 0001  
fa-info@us.pepperl-fuchs.com

Tyskland: +49 621 776 1111  
fa-info@de.pepperl-fuchs.com

Singapore: +65 6779 9091  
fa-info@sg.pepperl-fuchs.com

**PF** PEPPERL+FUCHS

## Tekniska data

Arbetsspänning	$U_B$	10 ... 60 V
Kopplingsfrekvens	$f$	0 ... 1000 Hz
Hysteres	$H$	1 ... 15 typ. 7,5 %
Polaritetsskydd		Skyddad mot felaktig polaritet
Kortslutningskydd		pulserande
Spänningsfall	$U_d$	$\leq 3$ V
Spänningsfall vid $I_L$		
Spänningsfall $I_L = 100$ mA, kopplingselement På	$U_d$	1,5 ... 2,5 V typ. 1,9 V
Arbetsström	$I_L$	0 ... 200 mA
minsta driftström	$I_m$	0 mA
Läckström	$I_r$	0 ... 0,5 mA typ. 0,01 mA
Restström $T_U = 40$ °C kopplingselement Av		$\leq 100$ $\mu$ A
Tomgångsström	$I_0$	$\leq 9$ mA
Driftsberedskapsuppskov	$t_v$	ca. 20 ms
Funktions indikering		LED, gul

### Norm- och riktlinjekonformitet

#### Standardöverensstämmelse

Standarder	EN 60947-5-2:2007 EN 60947-5-2/A1:2012 IEC 60947-5-2:2007 IEC 60947-5-2 AMD 1:2012
------------	---

### Godkännanden och certifikat

UL-godkännande	cULus Listed, General Purpose
CCC-godkännande	Certified by China Compulsory Certification (CCC)

### Omgivningsförhållande

Omgivningstemperatur	-25 ... 70 °C (-13 ... 158 °F)
Lagringstemperatur	-40 ... 85 °C (-40 ... 185 °F)

### Mekaniska specifikationer

Anslutnings typ	Kabelkontakt , 3-polig , PVC , L = 1850 mm
Anslutningsuppbyggnad	(1) Sensor (2) Kabelavlastningshylsa: Schlemmer, 7800584 (3) Krimpkontakthus: 1-350347-1 Krimpkontakt: 0-925715-2 (4) ID-nummer
Ledartvärsnitt	0,75 mm <sup>2</sup>
Kapslingsmaterial	Rostfritt stål 1.4305 / AISI 303
Avkännings yta	PBT
Skyddsklass	IP67
Dimensioner	
Längd	50 mm
Diameter	18 mm

## Anslutning

