



Objednávací název

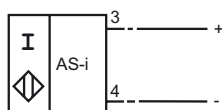
NCN30+U1A+B3

Vlastnosti

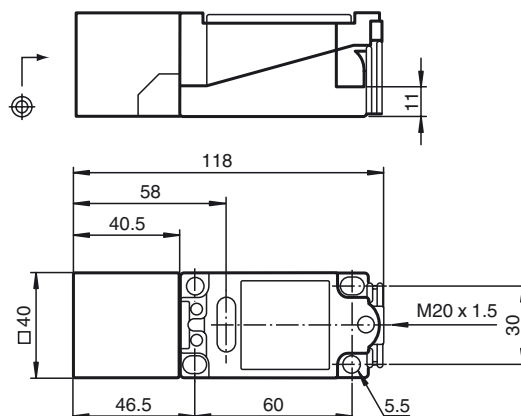
- **Komfortní řada**
- **30 mm ne v jedné rovině**
- **Rozpínací/spínací kontakt volitelně**
- **Hlídaní a kontrola oscilátoru**
- **Hlavice snímače přemístitelná**
- **Předběžná signalizace a indikace výpadku**

Připojení

B3



Rozměry



Technická data

Všeobecné specifikace

Funkce spínacího prvku	Spínací/rozpínací kontakt, programovatelný
Spínací vzdálenost	s_n 30 mm
Montáž	ne v jedné rovině
Polarita výstupu	Rozhraní AS
Pracovní rozsah	s_a 0 ... 24,3 mm
Redukční součinitel r_{Al}	0,5
Redukční součinitel r_{Cu}	0,45
Redukční součinitel $r_{nerez\ ocel\ 1.4301}$	0,85

Charakteristické hodnoty

Provozní napětí	U_B	26,5 ... 31,9 V po rozhraní AS systému sběrnice
Spínací frekvence	f	0 ... 150 Hz
Hystereze	H	1 ... 15 typ. 5 %
Ochrana proti přepólování		ochrana proti přepólování
Proud naprázdno	I_0	≤ 25 mA
Indikace provozního napětí		LED dioda, zelená
Indikace stavu sepnutí		LED dioda, žlutá
Indikace před možným výskytem poruchy		LED dioda, červená

Okolní podmínky

Teplota okolí	-25 ... 70 °C (-13 ... 158 °F)
Teplota při skladování	-40 ... 85 °C (-40 ... 185 °F)

Mechanické specifikace

Průřez žíly vodiče	až 2,5 mm ²
Materiál pouzdra	Polybutyltereftalát
Čelní plocha	Polybutyltereftalát
Třída ochrany	IP68
Pokyn	Výběhový model Následný model: NBN30+U1A+B3

Shoda s normami a směrnicemi

Soulad s normami	
Normy	EN 60947-5-2:2007 IEC 60947-5-2:2007

Schválení a certifikáty

Schválení UL	cULus Listed, General Purpose
Schválení CSA	cCSAus Listed, General Purpose

Pokyny k programování

Adresa 00	přednastavená, měnitelná prostřednictvím sběrnicové nadřazené jednotky nebo programovacích zařízení
Kód VV	1
Kód ID	1

Datový bit

Bit	Funkce
D0	stav sepnutí
D1	hlášení události (dynamické)
D2	připraveno k provozu
D3	nepoužívá se

Parametrový bit

Bit	Funkce
P0	nepoužívá se
P1	funkce spínacího prvku spínací/rozpojovací kontakt
P2	nepoužívá se
P3	nepoužívá se

*Standardní nastavení