



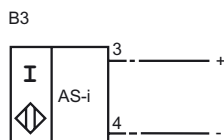
Marque de commande

NCN30+U1A+B3

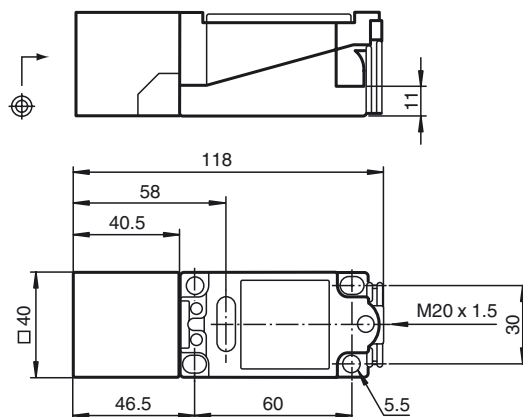
Caractéristiques

- Série confort
- 30 mm, non noyable
- A fermeture/à ouverture, au choix
- Contrôle d'oscillateur
- Possibilité de rotation de la tête de détection
- Signalisation et indication réserve de fonction

Connection



Dimensions



Caractéristiques techniques

Caractéristiques générales

Fonction de l'élément de commutation	Fermeture/ouverture progr.
Portée nominale	s_n 30 mm
Montage	non noyable
Polarité de sortie	AS-Interface
Portée de travail	s_a 0 ... 24,3 mm
Facteur de réduction r_{AI}	0,5
Facteur de réduction r_{Cu}	0,45
Facteur de réduction $r_{1,4301}$	0,85

Valeurs caractéristiques

Tension d'emploi	U_B	26,5 ... 31,9 V via système de bus AS-Interface
Fréquence de commutation	f	0 ... 150 Hz
Course différentielle	H	1 ... 15 typ. 5 %
Protection contre l'inversion de polarité		protégé
Consommation à vide	I_0	≤ 25 mA
Visualisation de la tension d'emploi		LED verte
Visualisation de l'état de commutation		LED jaune
Réserve de fonction		LED rouge

Conditions environnementales

Température ambiante	-25 ... 70 °C (-13 ... 158 °F)
Température de stockage	-40 ... 85 °C (-40 ... 185 °F)

Caractéristiques mécaniques

Section des fils	jusqu'à 2,5 mm ²
Matériau du boîtier	PBT
Face sensible	PBT
Mode de protection	IP68
Remarque	fin de série successeur : NBN30+U1A+B3

conformité de normes et de directives

Conformité aux normes	
Normes	EN 60947-5-2:2007 IEC 60947-5-2:2007

Agréments et certificats

Agrément UL	cULus Listed, General Purpose
Homologation CSA	cCSAus Listed, General Purpose

Informations de programmation

Adresse 00	préréglé, modifiable via le busmaster ou appareils de programmation
IO-Code	1
ID-Code	1

Bit de données

bit	Fonction
D0	État de commutation
D1	Annonce d'incident (dynamique)
D2	En service
D3	Non utilisé

Bit de paramètre

bit	Fonction
P0	non utilisé
P1	Fonction d'élément de commutation contact à fermeture*/ouverture
P2	Non utilisé
P3	non utilisé

*Réglage standard

Date de publication: 2012-05-04 09:31 Date d'édition: 2012-05-04 034016_fra.xml