



### Bestellbezeichnung

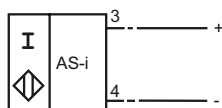
NCN30+U1A+B3

### Merkmale

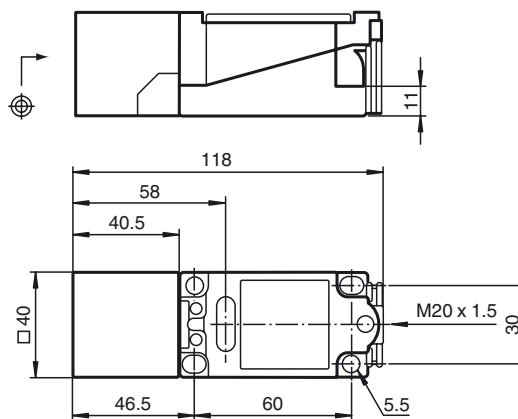
- Komfortreihe
- 30 mm nicht bündig
- Schließer/Öffner wählbar
- Oszillatorüberwachung
- Sensorkopf umsetzbar
- Vorausfallmeldung und -anzeige

### Anschluss

B3



### Abmessungen



### Technische Daten

#### Allgemeine Daten

Schaltelementfunktion		Schließer/Öffner programmierbar
Schaltabstand	$s_n$	30 mm
Einbau		nicht bündig
Ausgangspolarität		AS-Interface
Gesicherter Schaltabstand	$s_a$	0 ... 24,3 mm
Reduktionsfaktor $r_{Al}$		0,5
Reduktionsfaktor $r_{Cu}$		0,45
Reduktionsfaktor $r_{V2A}$ (1.4301)		0,85

#### Kenndaten

Betriebsspannung	$U_B$	26,5 ... 31,9 V über AS-i Bussystem
Schaltfrequenz	$f$	0 ... 150 Hz
Hysterese	$H$	1 ... 15 typ. 5 %
Verpolschutz		verpolgeschützt
Leerlaufstrom	$I_0$	≤ 25 mA
Betriebsspannungsanzeige		LED, grün
Schaltzustandsanzeige		LED, gelb
Vorausfallanzeige		LED, rot

#### Umgebungsbedingungen

Umgebungstemperatur	-25 ... 70 °C (-13 ... 158 °F)
Lagertemperatur	-40 ... 85 °C (-40 ... 185 °F)

#### Mechanische Daten

Aderquerschnitt	bis zu 2,5 mm <sup>2</sup>
Gehäusematerial	PBT
Stirnfläche	PBT
Schutzart	IP68
Hinweis	Auslaufmodell Nachfolgemodell: NBN30+U1A+B3

#### Normen- und Richtlinienkonformität

Normenkonformität	
Normen	EN 60947-5-2:2007 IEC 60947-5-2:2007

#### Zulassungen und Zertifikate

UL-Zulassung	cULus Listed, General Purpose
CSA-Zulassung	cCSAus Listed, General Purpose

#### Programmierhinweise

Adresse 00	voreingestellt, änderbar über Busmaster oder Programmiergeräte
IO-Code 1	
ID-Code 1	

#### Datenbit

Bit	Funktion
D0	Schaltzustand
D1	Vorfallmeldung (dynamisch)
D2	Betriebsbereit
D3	nicht verwendet

#### Parameterbit

Bit	Funktion
P0	nicht verwendet
P1	Schaltelementfunktion Schließer*/Öffner
P2	nicht verwendet
P3	nicht verwendet

\*Standardeinstellung