



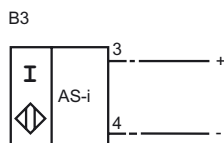
Codifica d'ordine

NCN30+U1A+B3

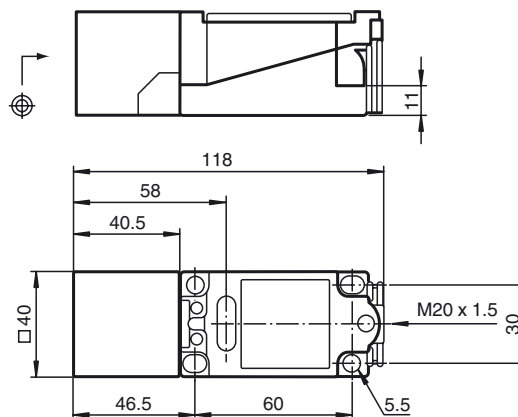
Caratteristiche

- Linea comfort
- 30 mm non allineato
- Contatto NA/Contatto NC selezionabile
- Monitoraggio oscillatore
- Testina del sensore convertibile
- Avviso e visualizzazione anticipati prima del guasto

Allacciamento



Dimensioni



Dati tecnici

Dati generali

Funzione di un elemento di commutazione	Cont. di chius./apert. programm.
Distanza di comando misura s_n	30 mm
Montaggio incorporato	non incorporab.
Polarità d'uscita	Interfaccia AS
Distanza di comando sicura s_a	0 ... 24,3 mm
Fattore di riduzione r_{AI}	0,5
Fattore di riduzione r_{Cu}	0,45
Fattore di riduzione $r_{1,4301}$	0,85

Dati specifici

Tensione di esercizio U_B	26,5 ... 31,9 V Con sistema bus AS-i
Frequenza di commutazione f	0 ... 150 Hz
Isteresi H	1 ... 15 tipico 5 %
Protezione da scambio di polarità	polarità protetta
Corrente a vuoto I_0	≤ 25 mA
Indicatore della tensione di esercizio	LED, verde
Display stato elettrico	LED, giallo
Display preallarme	LED, rosso

Condizioni ambientali

Temperatura ambiente	-25 ... 70 °C (-13 ... 158 °F)
Temperatura di magazzino	-40 ... 85 °C (-40 ... 185 °F)

Dati meccanici

Sezione filo	fino a 2,5 mm ²
Materiale della scatola	PBT
Superficie anteriore	PBT
Classe di protezione	IP68
Indicazione	Modello non più prodotto Modello successivo: NBN30+U1A+B3

Conformità alle norme e alle direttive

Conformità alle norme	
Norme	EN 60947-5-2:2007 IEC 60947-5-2:2007

Omologazioni e certificati

omologazione UL	cULus Listed, General Purpose
Omologazione CSA	cCSAus Listed, General Purpose

Data di edizione: 2012-05-04 09:31 Data di stampare: 2012-05-04 034016_ita.xml

Indicazioni di programmazione

Indirizzo 00 preimpostato, modificabile
tramite Bus master
o dispositivi di programmazione
Codice IO 1
Codice ID 1

Bit di dati

Bit	Funzione
D0	Stato elettrico
D1	Segnalazione incidente (dinamico)
D2	Pronto per entrare in esercizio
D3	Non utilizzato

Bit parametri

Bit	Funzione
P0	Non utilizzato
P1	Funzione elementi di commutazione Contatto NA*/NC
P2	Non utilizzato
P3	Non utilizzato

*Impostazione standard