



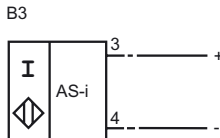
### Orderbenämning

NCN30+U1A+B3

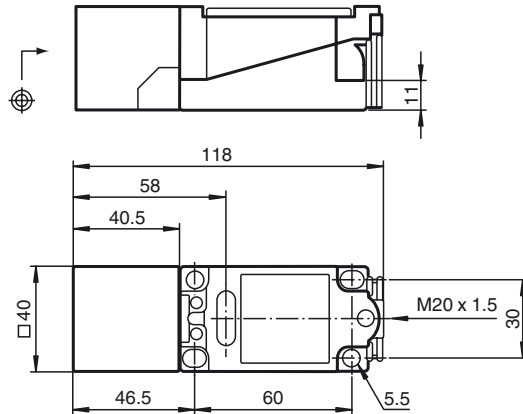
### Kännetecken

- Komfortserie
- 30 mm ej i plan
- Stängare/öppnare valbar
- Oscillatorövervakning
- Sensorhuvud flyttbart
- Föhandsfallmeddelande och -indikering

### Anslutning



### Avmätning



### Tekniska data

#### Allmänna specifikationer

Utgångs funktion		Slutare/öppnare programmerbar
Känslavstånd	$s_n$	30 mm
Installation		ej i samma plan
Utgångs typ		AS-interface
Garanterat känslavstånd	$s_a$	0 ... 24,3 mm
Reduktionsfaktor $r_{AI}$		0,5
Reduktionsfaktor $r_{Cu}$		0,45
Reduktionsfaktor $r_{1,4301}$		0,85

#### Specifikationer

Arbetsspänning	$U_B$	26,5 ... 31,9 V via AS-i bussystem
Kopplingsfrekvens	$f$	0 ... 150 Hz
Hysteres	$H$	1 ... 15 typ. 5 %
Polaritetsskydd		Skyddad mot felaktig polaritet
Tomgångsström	$I_0$	$\leq 25$ mA
Driftspänningsvisning		LED grön
Funktions indikering		LED, gul
Visning av funktionsavbrott		LED, röd

#### Omgivningsförhållande

Omgivningstemperatur	-25 ... 70 °C (-13 ... 158 °F)
Lagringstemperatur	-40 ... 85 °C (-40 ... 185 °F)

#### Mekaniska specifikationer

Ledartvärnsnitt	taktad upp till 2,5 mm <sup>2</sup>
Kapslingsmaterial	PBT
Avkännings yta	PBT
Skyddsklass	IP68
Anmärkning	Utlöpande modell Efterföljande modell: NBN30+U1A+B3

#### Norm- och riktlinjekonformitet

Normkonformitet	
Normer	EN 60947-5-2:2007 IEC 60947-5-2:2007

#### Godkännanden och certifikat

UL-godkännande	cULus Listed, General Purpose
CSA-godkännande	cCSAus Listed, General Purpose

#### Programmeringsanvisningar

Adress 00	förinställd, kan ändras via Busmaster eller programmeringsenhet
IO-kod	1
ID-kod	1

#### Databit

Bit	Funktion
D0	Kopplingstillstånd
D1	Förutfallsmeddelande (dynamiskt)
D2	Driftsredo
D3	används ej

#### Parameterbit

Bit	Funktion
P0	används ej
P1	Kopplingselementfunktion Slutare* / Öppnare
P2	används ej
P3	används ej

\*Standardinställning