



Referencia de pedido

UC500-30GM-IU-V1

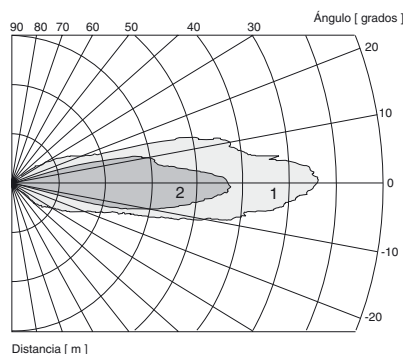
Sistema cabezal único

Características

- Salida de tensión y corriente analógica
- Transductor DA de 12 Bit
- Límites de evaluación, memorizables
- Compensación de temperatura
- Construcción compacta
- Conexión enchufable

Diagrama

Curvas de respuesta características



Curva 1: placa plana 100 mm x 100 mm
Curva 2: barra redonda, Ø 25 mm

Datos técnicos

Datos generales

Rango de detección	60 ... 500 mm
Zona ciega	0 ... 60 mm
Estándar	100 mm x 100 mm
Frecuencia del transductor	aprox. 380 kHz
Retardo de respuesta	≤ 35 ms

Elementos de indicación y manejo

LED amarillo	amarillo perman.: objeto en rango evaluación amarillo intermit.: función TEACH-IN límites evaluación, rampa
LED rojo/verde	verde permanente: Power on verde intermitente: función TEACH-IN, objeto detectado rojo permanente: enchufe retirado rojo intermitente: avería, función TEACH-IN objeto no detectado
Conector temperatura/memorización	Compensación de temperatura, Teach-in del rango de evaluación, cambio conmut. de función de salida

Datos eléctricos

Tensión de trabajo U_B	10 ... 30 V CC, rizado 10 % _{SS}
Consumo de potencia P_0	≤ 800 mW

Salida

Tipo de salida	1 salida de corriente 4 ... 20 mA 1 salida de tensión 0 ... 10 V
Resolución	0,172 mm
Desviación de la línea característica	≤ 0,2 % del valor final
Reproducibilidad	≤ 0,1 % del valor final
Impedancia de carga	salida de corriente: ≤ 500 Ohm salida de tensión: ≥ 1000 Ohm
Influencia de la temperatura	< 2 % del valor final (≤ 0,2 % / K sin compensación de temperatura)

Conformidad con estándar

Estándar	EN 60947-5-2
----------	--------------

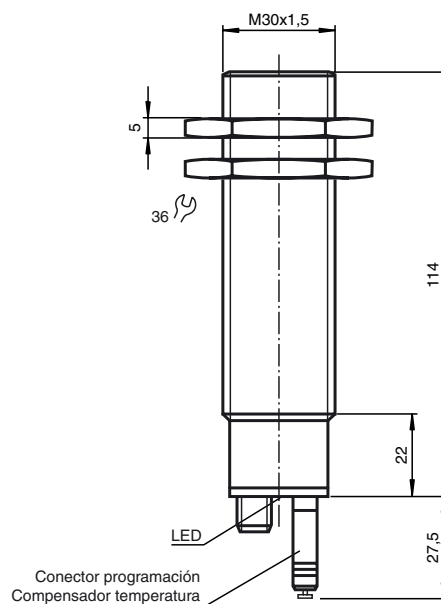
Condiciones ambientales

Temperatura ambiente	-25 ... 70 °C (-13 ... 158 °F)
Temperatura de almacenaje	-40 ... 85 °C (-40 ... 185 °F)

Datos mecánicos

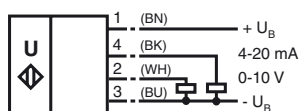
Tipo de conexión	Conector M12 x 1, 4 polos
Tipo de protección	IP65
Material	
Carcasa	acero (inoxidable)
Transductor	resina Epoxy/Mezcla de esferas de vidrio; espuma Poliuretano, tapa PBT
Masa	175 g

Dimensiones



Conexión

Símbolo normalizado/conexión:
(version IU)



Color del conductor según EN 60947-5-2.

Pinout

Conector enchufable V1



Accesorios

- BF 30**
Brida de fijación, 30 mm
- BF 30-F**
Brida de fijación con tope fijo, 30 mm
- BF 5-30**
Ayudas de montaje universal para sensores cilíndricos con diámetro 5 ... 30 mm
- OMH-04**
Ayuda de montaje para en barra cilíndrica ø12mm o latón (grosor 1,5 ... 3mm)
- UVW90-M30**
Reflector pasivo de ultrasonidos
- UVW90-K30**
Reflector pasivo de ultrasonidos
- UC-30GM-PROG**
- DA5-IU-2K-V**
Display de procesos y Unidad de control
- V1-G-2M-PVC**
Conector hembra, M12, 4 polos, cable PVC
- V1-W-2M-PVC**
Conector hembra, M12, 4 polos, cable PVC

Descripción de las funciones del sensor

Este sensor ultrasónico dispone de un conector teach-in/ temperatura de 4 polos que puede conectarse en cuatro posiciones diferentes.El significado esta mostrado en la tabla.

Posición del conector	Significado
A1	Teach-in Límite de evaluación A1
A2	Teach-in Límite de evaluación A2
E2/E3	Conmutación: rampa ascendente/descendente
T	Compensación de temperatura

Descripción del proceso teach-in

- Retirar el conector de temperatura
- Desconectar y volver a conectar la tensión de alimentación (p.ej. retirando el conector del aparato)

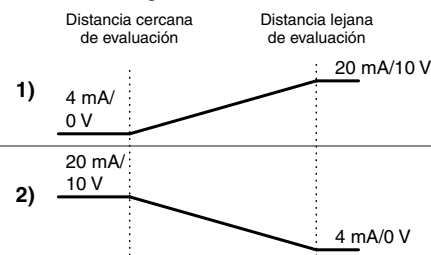
Teach-in Límites de evaluación A1 ó A2

- Colocar el objeto al límite de evaluación deseado
- Colocar el conector de programa en pos. A1 ó A2
- LED verde parpadea si se detecta un objeto; LED rojo parpadea si no se detectado ningún objeto
- Retirar el conector (teach-in y almacenaje de la posición del objeto se realiza al desconectar el co-

Información adicional

Programación de la salida analógica

Función analógica



necto!)

Teach-in Función de salida

- Colocar el conector de programa en pos. E2/E3
- LED amarillo indica la función de la salida
 - E2: rampa descendente
 - E3: rampa ascendente
- si la función deseada está activa, retirar el conector, sino enchufar el conector de programa una vez más en pos. E2/E3
- Retirar el conector

Terminar el proceso teach-in

- Colocar el conector de programa en pos. T. Compensación de temperatura está activa

Si no se coloca el conector de temperatura en 5 minutos, el sensor vuelve al modo normal sin compensación de temperatura.

Preajuste

A1: Zona cercana
 A2: Distancia nominal
 Dirección de acción: rampa ascendente

Display por LED

Indicadores en función de la posición del conector teach-in/temperatura	LED Dual verde	LED Dual rojo	LED amarillo A1/ \	LED amarillo A2/ /
Teach-in Límite de evaluación A1 objeto detectado	parpadea	off	parpadea	off
ningún objeto detectado	off	parpadea	parpadea	off
Teach-in Límite de evaluación A2 objeto detectado	parpadea	off	off	parpadea
ningún objeto detectado	off	parpadea	off	parpadea
Teach-in Modo operativo rampa ascendente	on	off	parpadea	off
rampa descendente	on	off	off	parpadea
Función normal compensado en temperatura	on	off	on/off ¹⁾	on/off ²⁾
Conectores retirados o cortocircuitados	off	on		
Perturbación (p.ej. aire comprimido)	off	parpadea	ultimo estado	ultimo estado

1) on, con objeto en rango de evaluación

2) on, con objeto en rango de detección

Ventana LED

