

Détecteur ultrasonique UB500-30GM-E2-V15

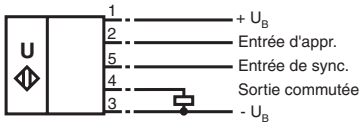


Caractéristiques

- Sortie
- 5 différentes fonctions de sortie réglables
- Entrée d'apprentissage
- Possibilités de synchronisation
- Possibilité de désactivation

Raccordement électrique

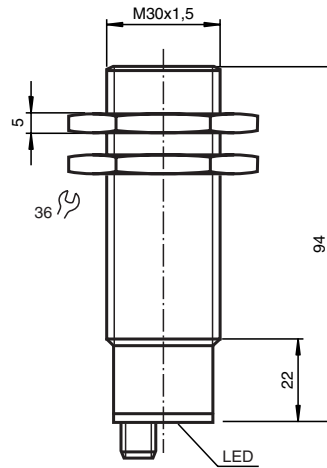
Symbole/Raccordement :
(version E2, pnp)



Connecteur V15



Dimensions



Caractéristiques techniques

Caractéristiques générales

Domaine de détection	60 ... 500 mm
Zone aveugle	0 ... 60 mm
Cible normalisée	100 mm x 100 mm
Fréquence du transducteur	env. 380 kHz
Retard à l'appel	env. 38 ms

Éléments de visualisation/réglage

LED verte	alimentation (sous tension), fonction d'apprentissage objet détecté
LED jaune	visualisation de l'état de commutation, fonction d'apprentissage objet détecté
LED rouge	"défaut", objet incertain

Caractéristiques électriques

Tension d'emploi	20 ... 30 V C.C. , ondulation 10 % _{SS}
Consommation à vide I ₀	≤ 60 mA

Entrée

Type d'entrée	1 entrée d'apprentissage, portée 1 : -U _B ... (-U _B + 2 V), portée 2 : (+U _B - 2 V) ... +U _B 1 entrée de synchronisation niveau signal 0 : -U _B ... (-U _B + 1 V), niveau signal 1 : (-U _B + 5 V) ... +U _B impédance d'entrée 27 kOhms
Durée de l'impulsion	impulsion de synchronisation : ≥ 100 μs durée entre deux impulsions de synchronisation : ≥ 100 μs

Durée de l'impulsion

Fréquence de synchronisation

Fonctionnement en mode commun	≤ 150 Hz
Fonctionnement multiplexage	≤ 150/n Hz , n = nombre de détecteurs

Sortie

Type de sortie	1 sortie E2/E3, PNP, à fermeture/à ouverture paramétrable
Reproductibilité	≤ 1 %
Courant assigné d'emploi I _e	200 mA , protégée contre les courts-circuits/surtensions

Chute de tension U_d

Chute de tension U _d	U _B - 3 V
Fréquence de commutation f	max. 13 Hz
Course différentielle H	≤ 1 % de la portée réglée
Influence de la température	0,17 % / K

Conformité aux normes

Normes	EN 60947-5-2
--------	--------------

Environnement

Température ambiante	-25 ... 70 °C (248 ... 343 K)
Température de stockage	-40 ... 85 °C (233 ... 358 K)

Caractéristiques mécaniques

Protection	IP65
Raccordement	connecteur V15 (M12 x 1), 5 broches
Matériau	
Boîtier	laiton, nickelé, éléments en matière plastique PBT
Transducteur	résine époxy/mélange de billes de verre; mousse polyuréthane
Masse	145 g

Fonctionnement :

Synchronisation

Le détecteur possède une entrée de synchronisation permettant d'éliminer l'interférence mutuelle. Si cette entrée n'est pas utilisée, le détecteur fonctionne à une cadence d'émission interne. On peut synchroniser la cadence du détecteur par l'application d'une tension rectangulaire. Un flanc descendant entraîne l'émission d'une impulsion ultrasonique unique. Le détecteur fonctionne en mode normal, lorsque l'entrée de synchronisation n'est pas connectée ou à un niveau bas > 1s. Un niveau élevé > 1s entraîne le fonctionnement du détecteur en mode d'attente (indication par la DEL verte).

Plusieurs fonctions sont possibles :

1. 2 (où jusqu'à 5) détecteurs peuvent être synchronisés en reliant leurs entrées de synchronisation les unes aux autres. Dans ce cas, les détecteurs émettent alternativement des impulsions ultrasoniques
2. Plusieurs détecteurs sont commandés par le même signal de synchronisation. Ils fonctionnent alors à la même cadence.
3. Les impulsions de synchronisation sont envoyées cycliquement à un seul détecteur à la fois. Les détecteurs fonctionnent alors en mode multiplexé.

Lorsque le détecteur est synchronisé, le temps de réponse augmente, étant donné que la synchronisation augmente la durée du cycle de mesure.

Remarque :

Si la possibilité de synchronisation n'est pas utilisée, l'entrée de synchronisation doit être mise à la terre (0V) ou alors le détecteur doit être utilisé avec un câble de raccordement V1 (quadripolaire).

Réglage des points de commutation

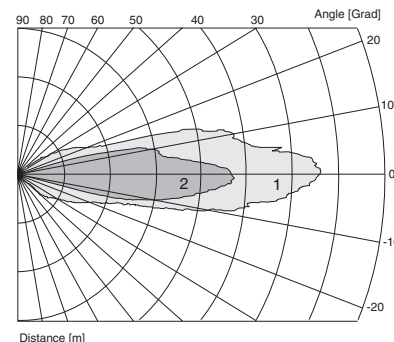
Le détecteur à ultrasons possède une sortie de commutation avec deux points de commutation programmables. Ces points de commutation sont réglés en appliquant la tension d'alimentation -UB ou +UB à l'entrée d'apprentissage. La tension d'alimentation doit être appliquée à l'entrée d'apprentissage pendant au moins 1 s. Pendant la phase d'apprentissage, des LED indiquent si le détecteur a reconnu la cible. L'apprentissage du point de commutation A1 est effectué avec -UB et celui du point de commutation A2 avec +UB.

5 différentes fonctions de sortie peuvent être réglées :

Fonction	Processus d'apprentissage
Mode "fenêtre", fonction de contact de travail	- Positionner l'objet au point de commutation proche - Apprentissage du point de commutation A1 par -UB - Positionner l'objet au point de commutation éloigné - Apprentissage du point de commutation A2 par +UB
Mode "fenêtre", fonction de contact de repos	- Positionner l'objet au point de commutation proche - Apprentissage du point de commutation A2 par +UB - Positionner l'objet au point de commutation éloigné - Apprentissage du point de commutation A1 par -UB
1 point de commut., fonction de contact de travail	- Positionner l'objet au point de commutation proche - Apprentissage du point de commutation A2 par +UB - Couvrir le détecteur ou retirer tous les objets du domaine de détection - Apprentissage du point de commutation A1 par -UB
1 point de commut., fonction de contact de repos	- Positionner l'objet au point de commutation proche - Apprentissage du point de commutation A1 par -UB - Couvrir le détecteur ou retirer tous les objets du domaine de détection - Apprentissage du point de commutation A2 par +UB
Détection de la présence d'un objet	- Couvrir le détecteur ou retirer tous les objets du domaine de détection - Apprentissage du point de commutation A1 par -UB - Apprentissage du point de commutation A2 par +UB

Courbes caractéristiques/Informations complémentaires

Courbe de réponse caractéristique

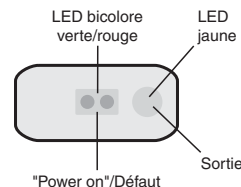


Courbe 1: surface unie 100 mm x 100 mm
Courbe 2: barre ronde, Ø 25 mm

Programmation de la sortie en fonction

1. Fonction fenêtre, fonction à fermeture
A1 < A2 :
2. Fonction fenêtre, fonction à ouverture
A2 < A1 :
3. Un point de commutation, fonction à fermeture
A1 -> ∞ :
4. Un point de commutation, fonction à ouverture
A2 -> ∞ :
5. A1 -> ∞, A2 -> ∞ : Détection de la présence d'un objet
objet détecté : sortie fermée
pas d'objet détecté : sortie ouverte

Fenêtre LED



Préréglage des points de commutation : A1 = Zone aveugle, A2 = Portée nominale

Signalisations en fonction de l'état de fonctionnement	LED verte	LED rouge	LED jaune
Apprentissage du point de commutation objet détecté pas d'objet détecté objet incertain (apprent. non valable)	clignotement clignotement désactivé(e)	désactivé(e) désactivé(e) clignotement	désactivé(e) activé(e) désactivé(e)
fonctionnement normal	activé(e)	désactivé(e)	état de commutation
défaut (p. ex. air comprimé)	désactivé(e)	clignotement	dernier état